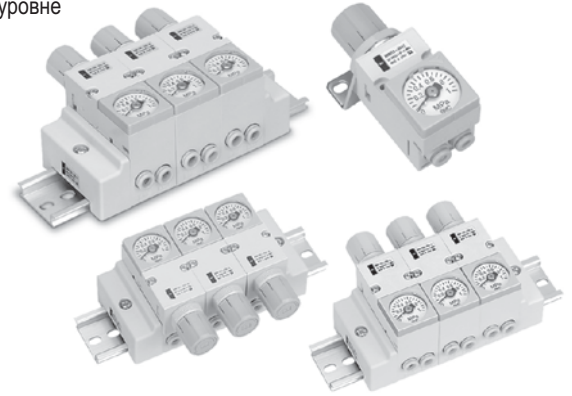


Предназначен для понижения давления сжатого воздуха и поддержания его на заданном уровне

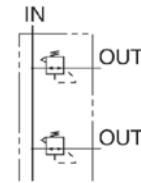
- Самостоятельный монтаж (в т.ч. панельный) или модульный монтаж на DIN-рейке (до 10 регуляторов в блоке)
- Встроенное реле давления с цифровой индикацией или манометр
- Блоки с индивидуальным или общим подводом воздуха, возможно сочетание в одном блоке регуляторов с общим и индивидуальным подводом (по запросу)
- Выбор положения регулировочной ручки: сверху, снизу или на лицевой поверхности регулятора, подвод сжатого воздуха сверху или снизу
- Сменные прямые или угловые быстроразъемные соединения с возможностью изменения диаметра
- Давление на выходе до 0.7 МПа /до 0.35 МПа, исполнения со сбросом / без сброса давления, обезжиренное исполнение
- Выбор цвета индикации реле давления. Возможна блокировка клавиш, энергосберегающий режим



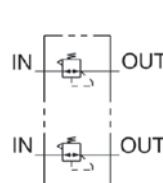
Технические характеристики

Модель	ARM11A	ARM11B	ARM10	ARM10F
Принцип действия	Регулятор прямого действия диафрагменного типа			
Конструкция	Модульный монтаж, общий подвод давления	Модульный монтаж, индивидуальный подвод давления	Самостоятельный монтаж	Самостоятельный монтаж, установочная ручка расположена на лицевой поверхности
Сброс давления	Стандарт (исполнения без сброса давления по запросу)			
Диаметр быстроразъемного соединения	ВХОД	6, 8, 10	4, 6	
	ВЫХОД	4, 6		
Испытательное давление (МПа)	1.5			
Макс. рабочее давление (МПа)	1.0			
Диапазон регулирования (МПа)	0.05 ~ 0.7 (стандарт); 0.05 ~ 0.35 (опция)			
Среда	Сжатый воздух, отфильтрованный 5 мкм			
Температура рабочей и окружающей среды (°C)	5 ~ 60 (5 ~ 50 для реле давления с цифровой индикацией)			

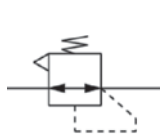
Модульный монтаж с общим подводом давления
ARM11A



Модульный монтаж с индивидуальным подводом давления
ARM11B



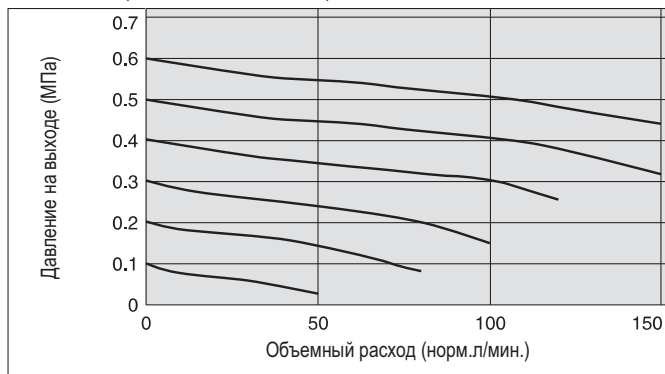
Самостоятельный монтаж
ARM10



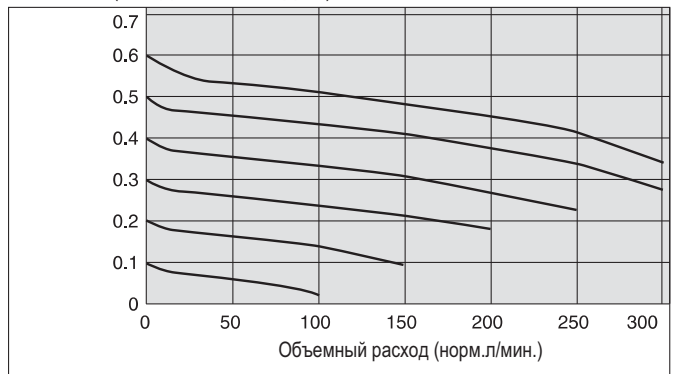
Характеристики расхода

Модульный монтаж. Общий подвод давления

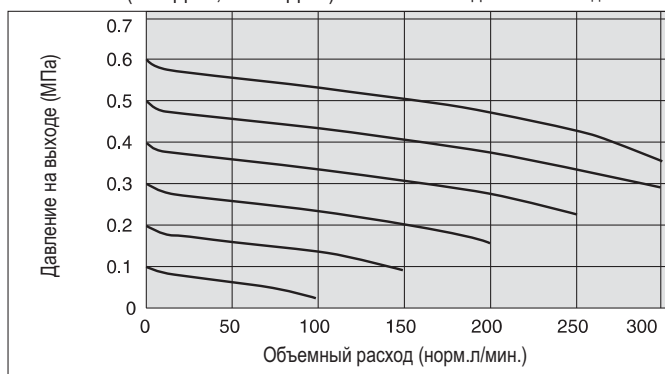
ARM11A (ВХОД Ø6, ВЫХОД Ø4) Давление на входе 0.7 МПа



ARM11A (ВХОД Ø10, ВЫХОД Ø6) Давление на входе 0.7 МПа



ARM11A (ВХОД Ø6, ВЫХОД Ø6) Давление на входе 0.7 МПа

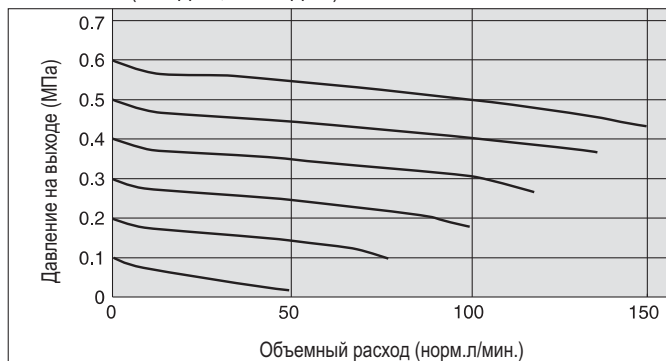


Компактный регулятор давления ARM10/11

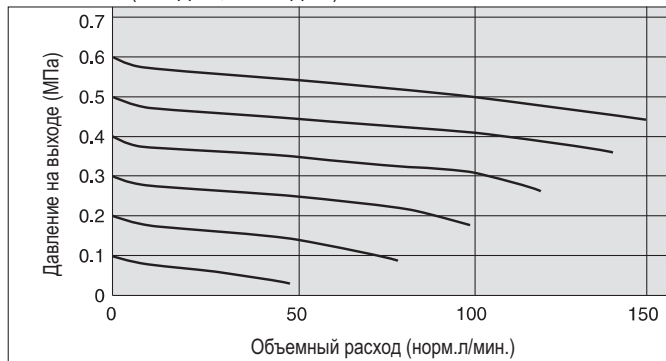
Характеристики расхода

Модульный монтаж. Индивидуальный подвод давления

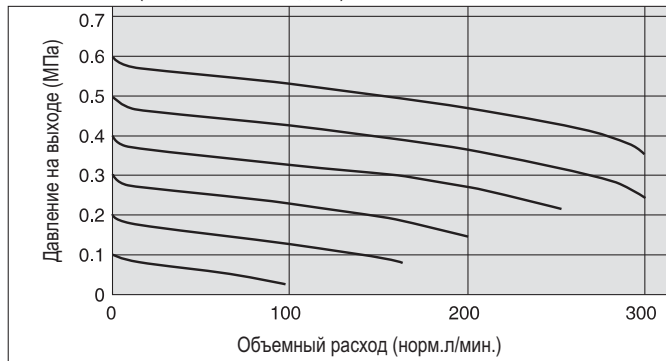
ARM11B (ВХОД $\varnothing 4$, ВЫХОД $\varnothing 4$) Давление на входе 0.7 МПа



ARM11B (ВХОД $\varnothing 6$, ВЫХОД $\varnothing 4$) Давление на входе 0.7 МПа

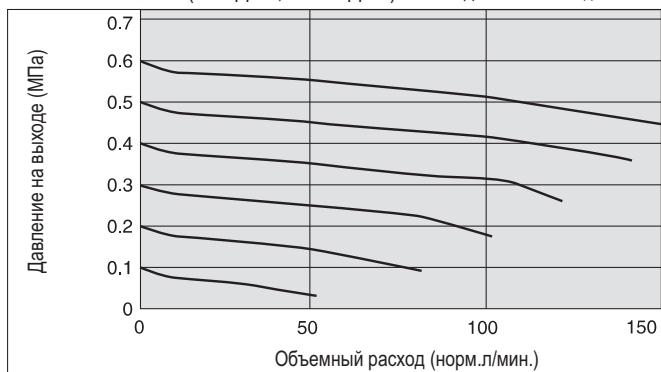


ARM11B (ВХОД $\varnothing 6$, ВЫХОД $\varnothing 6$) Давление на входе 0.7 МПа

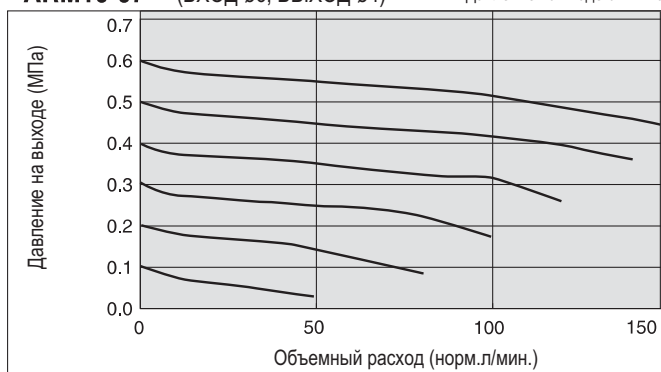


Самостоятельный монтаж

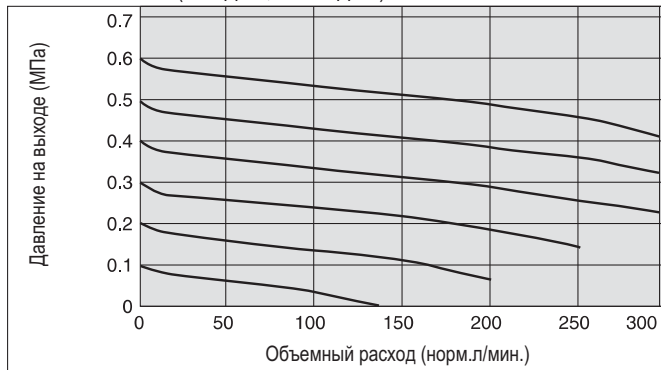
ARM10F-06
ARM10-06 (ВХОД $\varnothing 4$, ВЫХОД $\varnothing 4$) Давление на входе 0.7 МПа



ARM10F-07
ARM10-07 (ВХОД $\varnothing 6$, ВЫХОД $\varnothing 4$) Давление на входе 0.7 МПа



ARM10F-08
ARM10-08 (ВХОД $\varnothing 6$, ВЫХОД $\varnothing 6$) Давление на входе 0.7 МПа

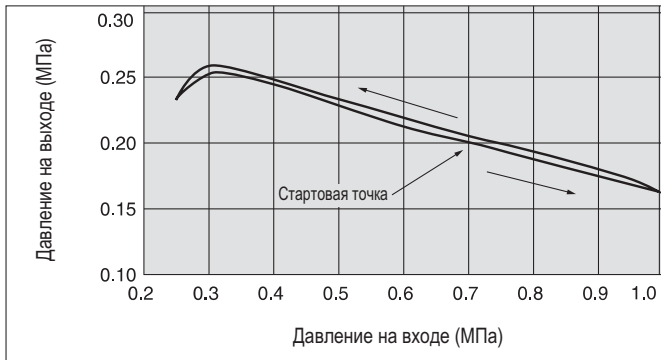


Характеристики давления

Модульный монтаж. Общий подвод давления

ARM11A

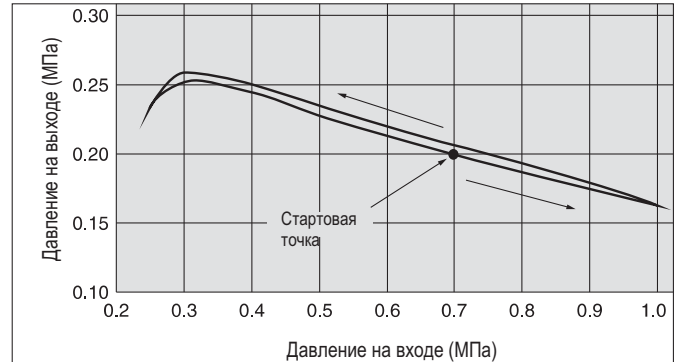
Давление на входе 0.7 МПа
Давление на выходе 0.2 МПа
Объемный расход 20 норм.л/мин.



Модульный монтаж. Индивидуальный подвод давления

ARM11B

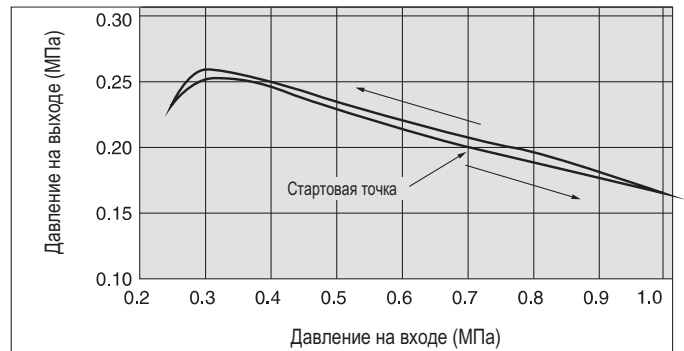
Давление на входе 0.7 МПа
Давление на выходе 0.2 МПа
Объемный расход 20 норм.л/мин.



Самостоятельный монтаж

ARM10F-06 ARM10-06

Давление на входе 0.7 МПа
Давление на выходе 0.2 МПа
Объемный расход 20 норм.л/мин.



Номер для заказа

ARM 11A A 1 - R 04

● Расположение установочной ручки (только для исполнений ARM11A и ARM11B)

A	Сверху
B	На лицевой поверхности
C	Снизу

● Конструкция

11A	Модульный монтаж, общий подвод давления
11B	Модульный монтаж, индивидуальный подвод давления
10	Самостоятельный монтаж
10F	Самостоятельный монтаж, регулировочная ручка на лицевой поверхности

● Расположение присоединительных отв. (только для исполнений ARM11A, ARM11B и ARM10F)

● Выход для исполнения ARM11A

1	Снизу
2	Сверху

● ВХОД и ВЫХОД для исполнений ARM11B и ARM10F

	ВХОД		ВЫХОД	
	Снизу	Сверху	Снизу	Сверху
1	●		●	
2		●		●
3	●			●
4		●	●	

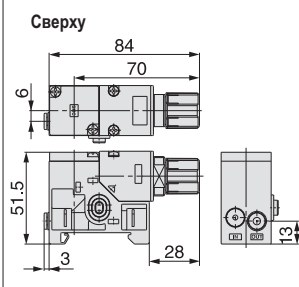
Форма быстроразъемных соединений

● ВХОД и ВЫХОД для исполнений ARM11B, ARM10 и ARM10F

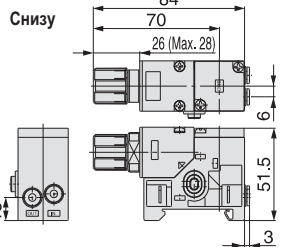
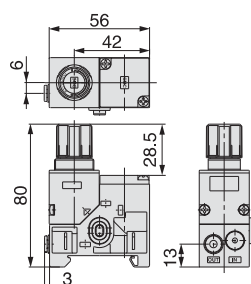
Порт	ВХОД				ВЫХОД			
	Прямой фитинг		Угловой		Прямой		Угловой	
	Ø4	Ø6	Ø4	Ø6	Ø4	Ø6	Ø4	Ø6
06	●				●			
07		●			●			
08		●				●		
18			●				●	
19				●			●	
20				●				●
25	●						●	
26		●					●	
27		●						●
32			●		●			
33				●	●			
34				●		●		

- 1) Манометр или реле давления с цифровой индикацией заказывается отдельно
- 2) Исполнения с выходным давлением до 0.35 МПа, обезжиренное и исполнение без сброса давления по запросу

Регулировочная ручка



На лицевой поверхности



● Выход для исполнения ARM11A

Быстроразъемный фитинг	Прямой		Угловой	
	Ø4	Ø6	Ø4	Ø6
04	●			
05		●		
16			●	
17				●

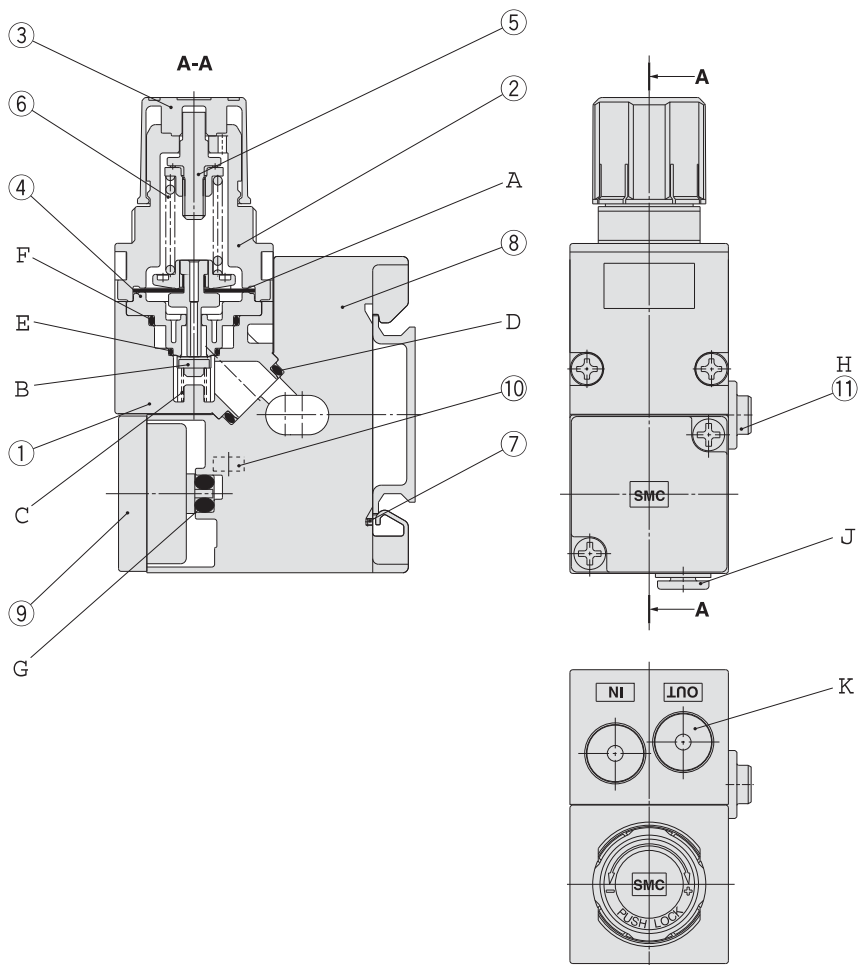
Компактный регулятор давления ARM10/11

Конструкция

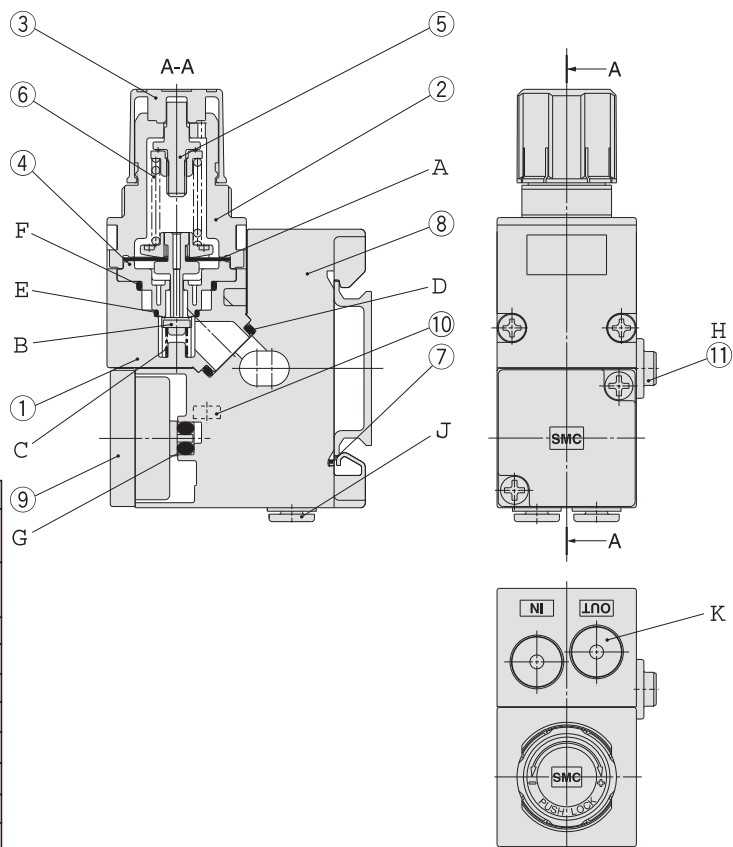
Модульный монтаж.
Общий подвод давления

Спецификация

Поз.	Наименование	Материал
1	Корпус	PBT
2	Крышка	PBT
3	Установочная ручка	POM
4	Седло клапана	POM
5	Регулировочный винт в сборе	Сталь
6	Установочная пружина	Сталь
7	Зажим	Нерж. сталь
8	Плита	PBT
9	Заглушка	-
10	Квадратная гайка	Сталь
11	Переходная деталь ARM11A - для общего выхлопа ARM11B - для индивид. подвода	POM



Модульный монтаж.
Индивидуальный подвод давления

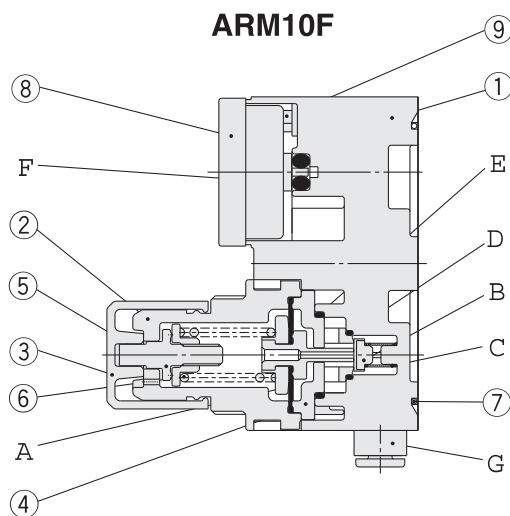
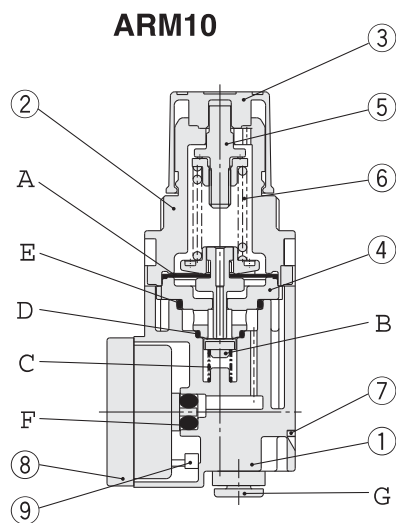


Заменяемые части

Поз.	Наименование	Материал	Номер для заказа	
A	Диафрагма в сборе	Атмосферостойкий NBR, POM	136126A	
B	Клапан	HNBR, сплав алюминия	136127-30#1	
C	Пружина клапана	Нерж. сталь	136131	
D	Прокладка	HNBR	136137-30	
E	Уплотнение	NBR	136146	
F	Уплотнение	NBR	136147	
G	Уплотнение	NBR	Для манометра	136148
	Для реле давления		KA01731	
H	Уплотнение	NBR	136149	
J	Быстроразъемное соединение	-	См. Раздел	
K	Заглушка	PBT, HNBR	"Принадлежности"	

Характеристики давления

Самостоятельный монтаж



Спецификация

Поз.	Наименование	Материал
1	Корпус	PBT
2	Крышка	PBT
3	Установочная ручка	ПОМ
4	Седло клапана	ПОМ
5	Регулировочный винт в сборе	Сталь
6	Установочная пружина	Сталь
7	Зажим	Нерж. сталь
8	Заглушка	-
9	Квадратная гайка	Сталь

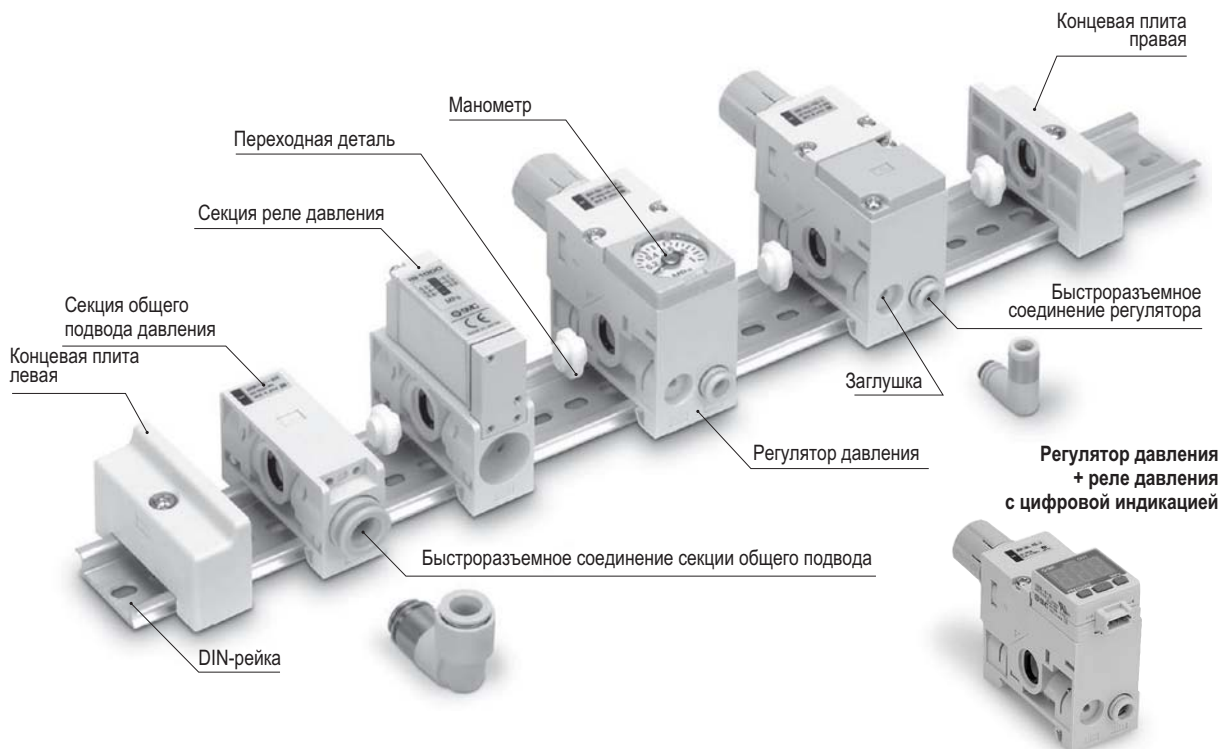
Заменяемые части

Поз.	Наименование	Материал	Номер для заказа
A	Диафрагма в сборе	Атмосферостойкий NBR, POM	136126A
B	Клапан	HNBR, сплав алюминия	136127-30#1
C	Пружина клапана	Нерж. сталь	136131
D	Уплотнение	NBR	136146
E	Уплотнение	NBR	136147
F	Уплотнение	NBR	136148 (для манометра) KA01731 (для реле давления)
G	Быстроразъемное соединение	-	См. раздел "Принадлежности"

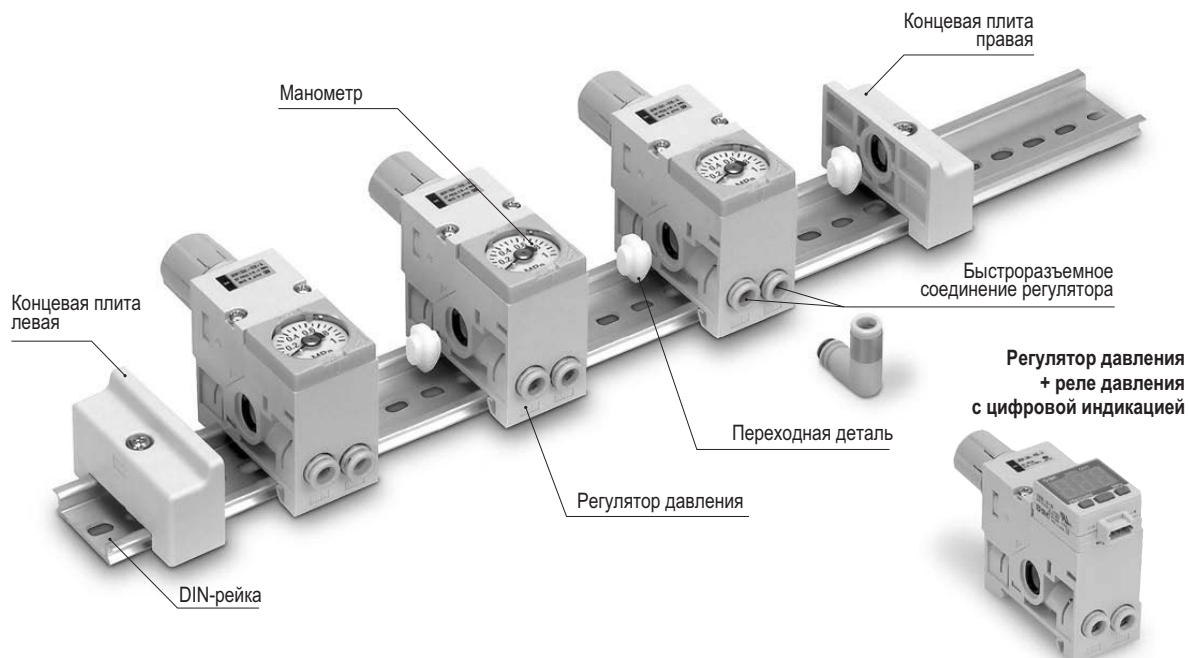
Компактный регулятор давления ARM10/11

Состав блока регуляторов давления

Блок регуляторов с общим подводом давления



Блок регуляторов с индивидуальным подводом давления



Номер для заказа. Принадлежности

Секция общего подвода давления

ARM11A **1** - S **01**

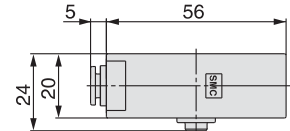
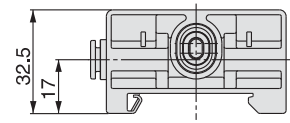
● Расположение присоединительного отв.

1	Снизу
2	Сверху

● Быстроразъемное соединение

Тип Фитинга	Прямой			Угловой		
	Ø6	Ø8	Ø10	Ø6	Ø8	Ø10
01	●					
02		●				
03			●			
13				●		
14					●	
15						●

Секция общего подвода давления со встроенным реле давления и/или с запорным клапаном - по запросу



Секция реле давления

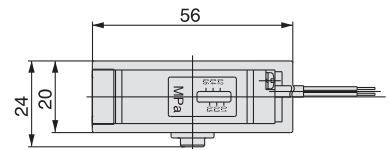
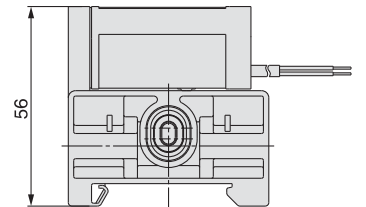
Номер для заказа

ARM11AW - A



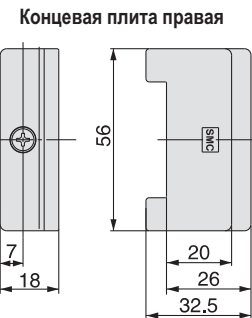
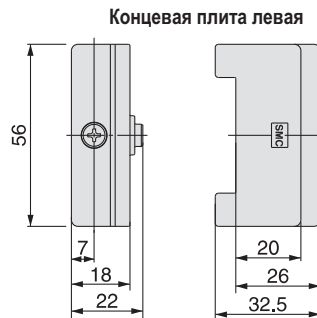
Технические характеристики

Тип коммутации	Один нормально-разомкнутый контакт		
Испытательное давление (МПа)	1.0		
Максимальное рабочее давление (МПа)	0.7		
Давление срабатывания (МПа)	0.1 ~ 0.6		
Гистерезис (МПа)	0.08		
Воспроизводимость (МПа)	±0.05		
Максимальная нагрузка	Постоянный ток (Вт)	2	
	Переменный ток (В·А)	2	
Рабочее напряжение (VAC/VDC)	Не более 24	48	100
Макс. ток (мА)	50	40	20
Электр. подвод	Залитый кабель длиной 3 м		
Устойчивость к ударным нагрузкам	30 g		
Степень защиты	IP40		



Концевая плита

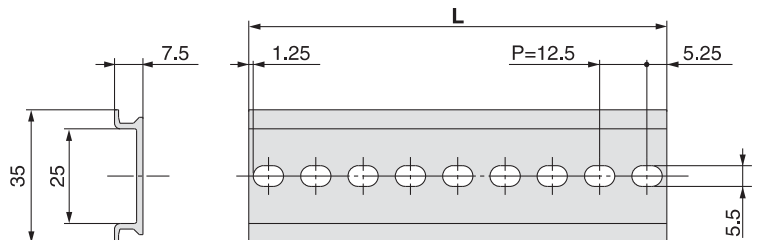
Тип секции	Номер для заказа
Левая	ARM11EL
Правая	ARM11ER



DIN-рейка

AXT100 - DR - **n**

● номер из таблицы (см. ниже)



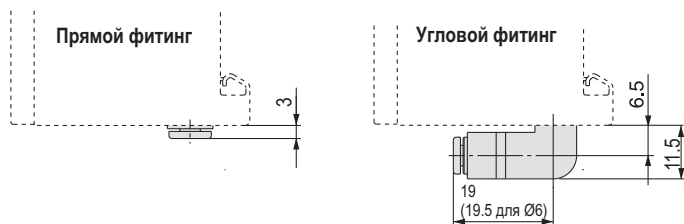
n	1	2	3	4	5	6	7	8	9	10	11	12	13	14	15	16	17	18	19	20
L (длина)	23	35.5	48	60.5	73	85.5	98	110.5	123	135.5	148	160.5	173	185.5	198	210.5	223	235.5	248	260.5

n	21	22	23	24	25	26	27	28	29	30	31	32	33	34	35	36	37	38	39	40
L (длина)	273	285.5	298	310.5	323	335.5	348	360.5	373	385.5	398	410.5	423	435.5	448	460.5	473	485.5	498	510.5

Компактный регулятор давления ARM10/11

Номер для заказа. Принадлежности

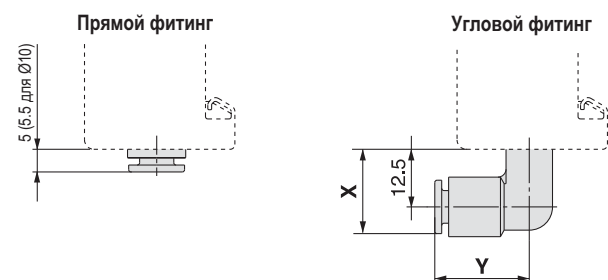
Быстроразъемные соединения для регулятора давления



Тип фитинга	Наружный диаметр трубки	
	Ø4	Ø6
Прямой	VVQ1000-50A-C4	VVQ1000-50A-C6
Угловой	VVQ1000-50A-L1C4	VVQ1000-50A-L1C6

*Уплотнение в комплекте

Быстроразъемные соединения для секции общего подвода

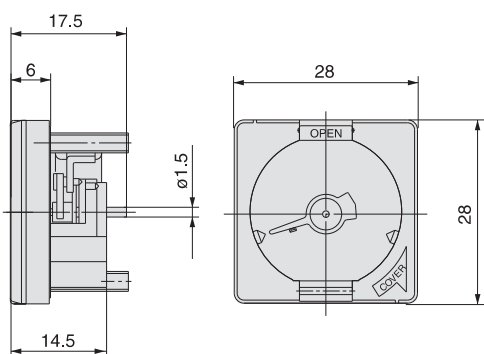


Тип фитинга	Наружный диаметр трубки		
	Ø6	Ø8	Ø10
Прямой	VVQ2000-51A-C6	VVQ2000-51A-C8	VVQ2000-51A-C10
Угловой	VVQ2000-51A-L1C6	VVQ2000-51A-L1C8	VVQ2000-51A-L1C10

Наружный диаметр трубки	X	Y
Ø6	19	20
Ø8	20	23
Ø10	22	26

Манометр

Номер для заказа **GC3-10A-X2101**

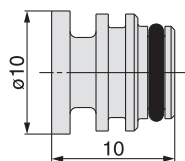


Заглушка

Номер для заказа

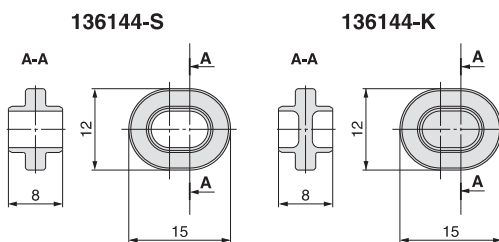
VVQ0000-58A

Уплотнение в комплекте



Переходная деталь

Тип	Номер для заказа
Для общего подвода	136144-S
Для индивидуального подвода	136144-K

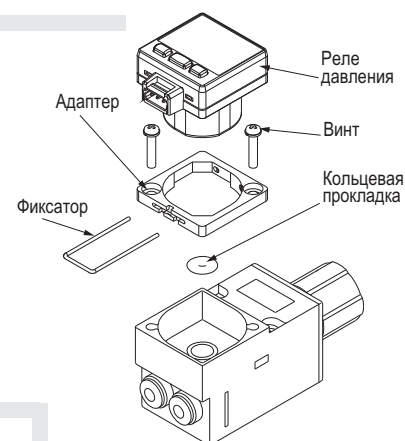
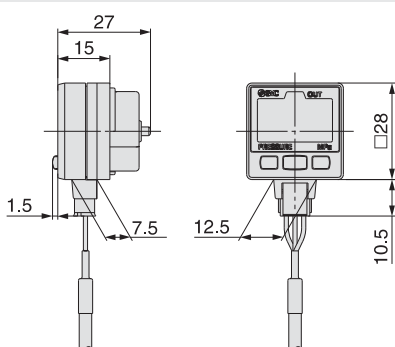


Встраиваемое реле давления с цифровой индикацией

Предназначено для индикации и контроля уровня давления

NPN выход / разъем снизу	ISE35-N-25-MLB
NPN выход / разъем сверху	ISE35-R-25-MLB
PNP выход / разъем снизу	ISE35-N-65-MLB
PNP выход / разъем сверху	ISE35-R-65-MLB

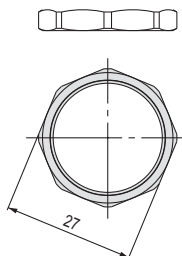
Комплект включает кабель (2 м) с разъемом, адаптер, фиксатор, кольцевую прокладку (1 шт.)
И монтажные винты (2 шт.)



Гайка для панельного монтажа

Номер для заказа **136133**

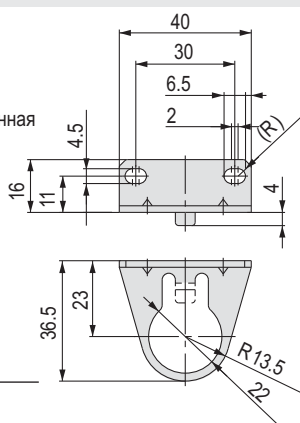
материал: POM



Крепежный угольник

Номер для заказа **136134**

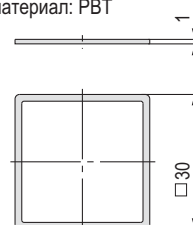
материал: сталь никелированная



Крышка

Номер для заказа **136155**

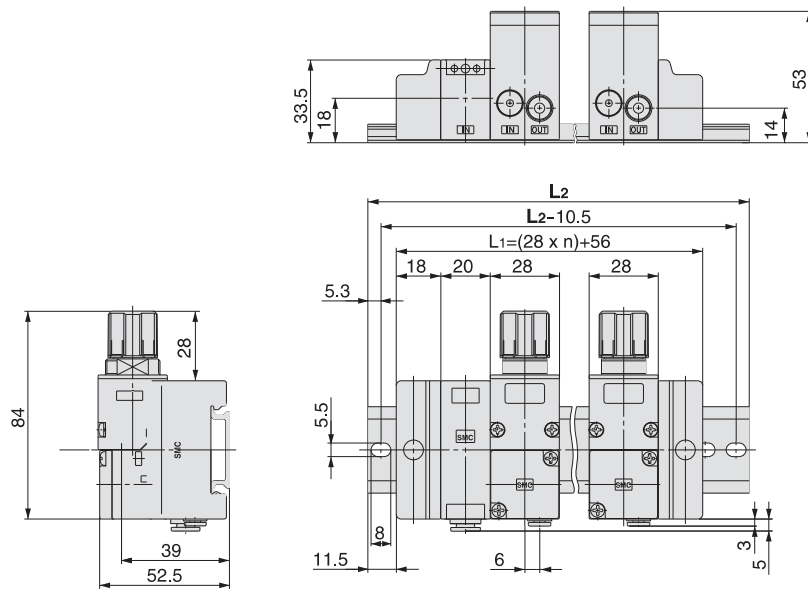
материал: PBT



Размеры. Блок регуляторов с общим подводом давления

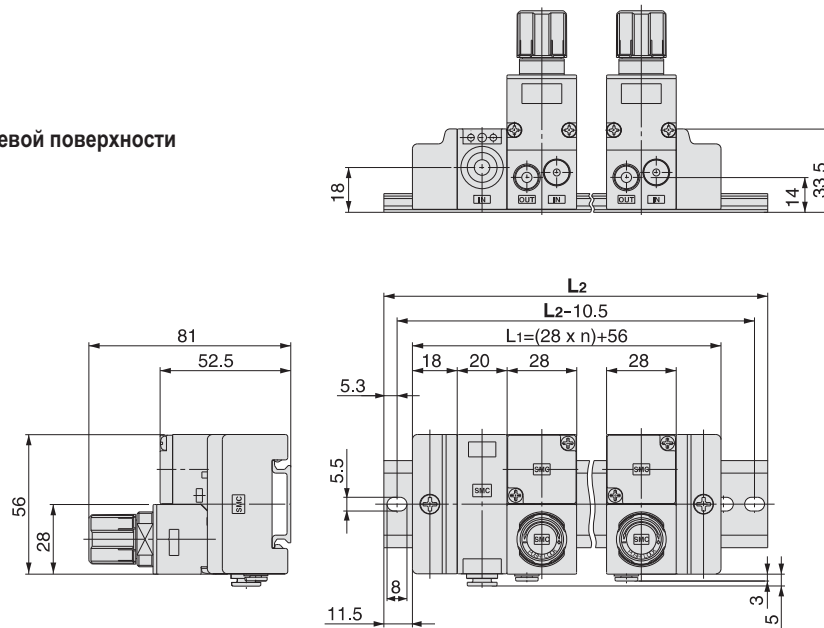
ARM11AA1

Ручки регуляторов расположены сверху



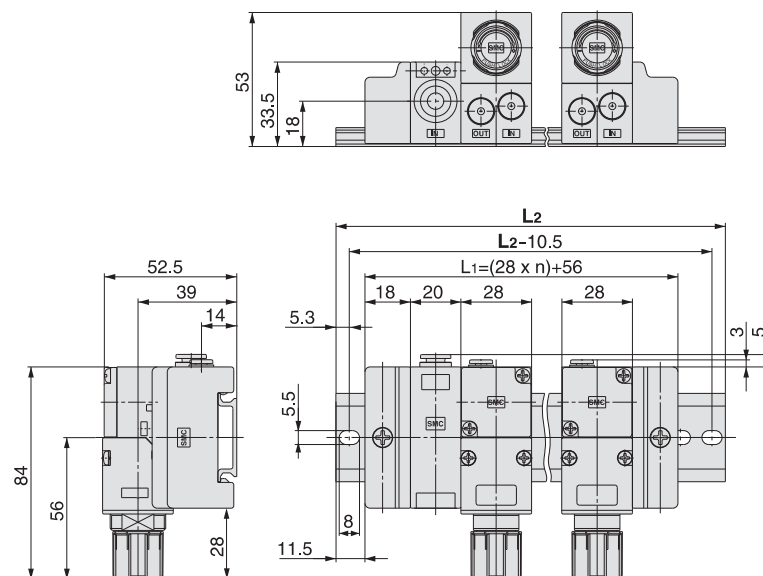
ARM11AB1

Ручки регуляторов расположены на лицевой поверхности



ARM11AC2

Ручки регуляторов расположены снизу



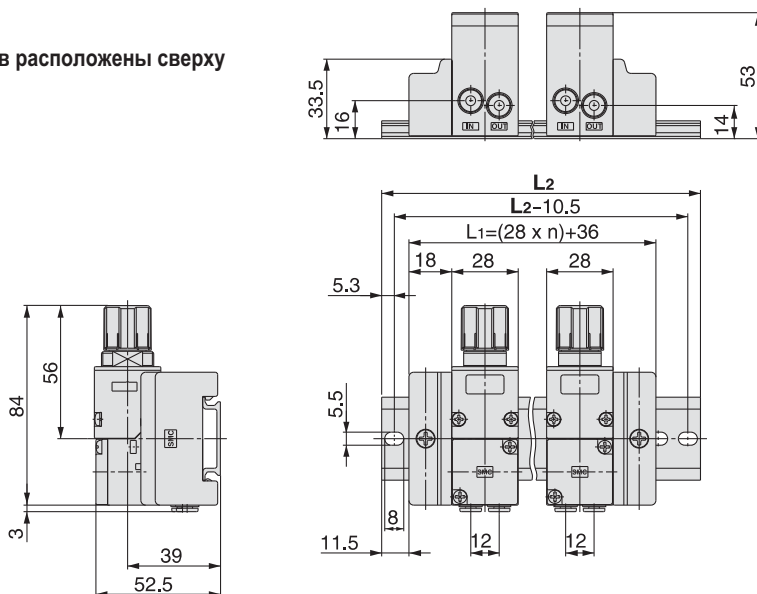
Кол-во секций	Номер для заказа DIN-рейки	L2
1	AXT100-DR-9	123
2	AXT100-DR-11	148
3	AXT100-DR-13	173
4	AXT100-DR-16	210.5
5	AXT100-DR-18	235.5
6	AXT100-DR-20	260.5
7	AXT100-DR-22	285.5
8	AXT100-DR-25	323
9	AXT100-DR-27	348
M	AXT100-DR-29	373

Компактный регулятор давления ARM10/11

Размеры. Блок регуляторов с индивидуальным подводом давления

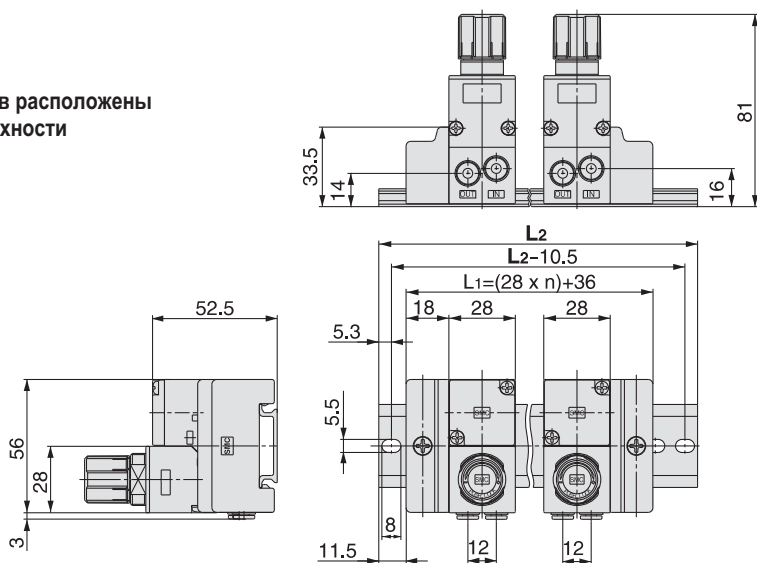
ARM11BA1

Ручки регуляторов расположены сверху



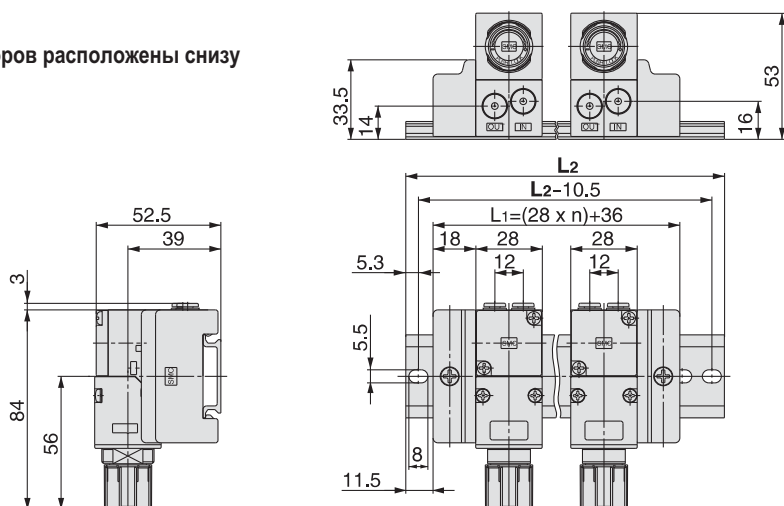
ARM11BB1

Ручки регуляторов расположены на лицевой поверхности



ARM11BC2

Ручки регуляторов расположены снизу

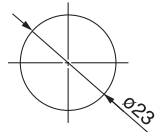


Кол-во секций	Номер для заказа DIN-рейки	L2
1	AXT100-DR-8	110.5
2	AXT100-DR-10	135.5
3	AXT100-DR-12	160.5
4	AXT100-DR-14	185.5
5	AXT100-DR-16	210.5
6	AXT100-DR-19	248
7	AXT100-DR-21	273
8	AXT100-DR-23	298
9	AXT100-DR-25	323
M	AXT100-DR-28	360.5

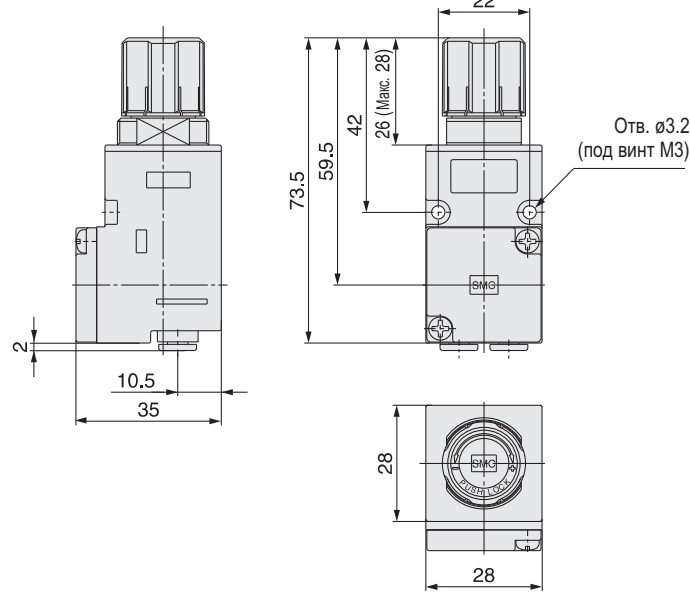
Размеры. Самостоятельный монтаж

**ARM10-06
08**

Размеры выреза в панели



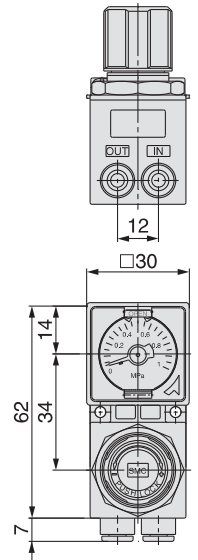
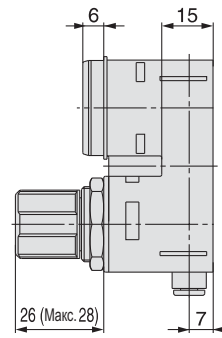
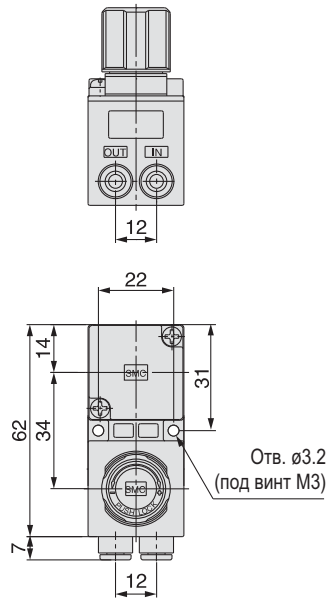
Толщина панели 2.1 макс.



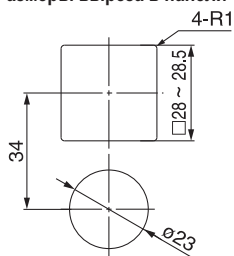
**ARM10F1-06
08**

**ARM10F1-06
08**

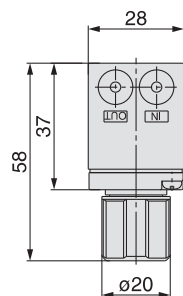
в сборе с реле давления,
гайкой для панельного монтажа
и защитной крышкой



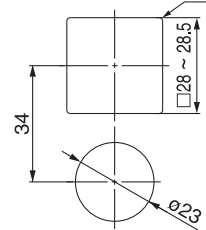
Размеры выреза в панели



Толщина панели 2.1 макс.



Размеры выреза в панели



Толщина панели 2.1 макс.

