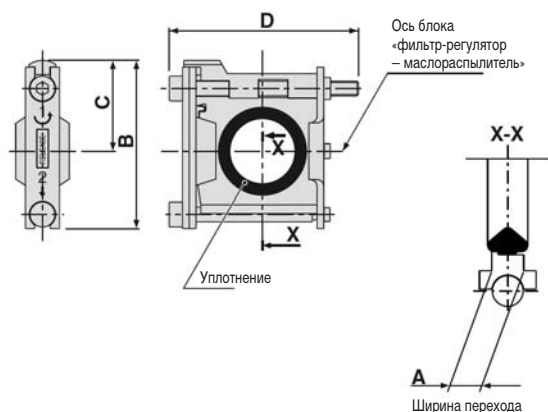
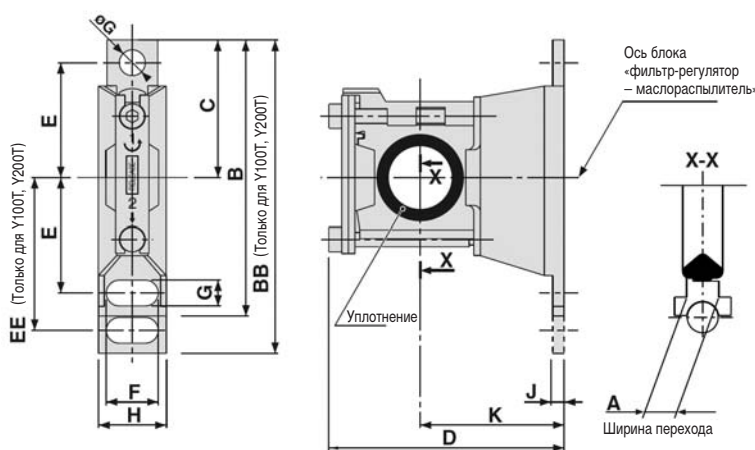
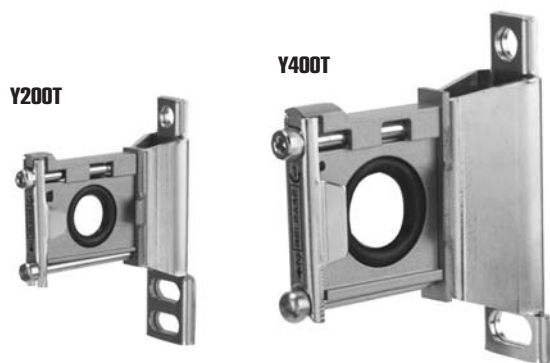


Переходная деталь



Номер для заказа	A	B	C	D	Для типоразмера
Y100	6	27	15	33	AC10, AC10A
Y200	3	35.5	18.5	48	AC20, AC20A
Y300	4	47	26	59	AC30, AC30A
Y400	5	57	31	65	AC40, AC40A
Y600	6	75.5	41	86	AC60, AC50

Переходная деталь с крепежным угольником формы T



Номер для заказа	A	B	BB	C	D	E	EE	F	G	∅G	H	J	K	Для типоразмера
Y100T	6	-	56	24.5	40.5	20	27	6.8	4.5	4.5	14	2.8	25	AC10, AC10A
Y200T	3	-	67	29	53	24	33	12	5.5	5.5	19	3.2	30	AC20, AC20A
Y300T	4	82	-	41	68	35	-	14	7	7	21	4	41	AC30, AC30A
Y400T	5	96	-	48	81.5	40	-	18	9	9	26	4	50	AC40, AC40A
Y600T	6	120	-	60	112	50	-	20	11	11	31	6.4	70	AC50, AC60

Рекомплеты

Наименование	Материал	Номер для заказа				
		Y100, Y100T	Y200, Y200T	Y300, Y300T	Y400, Y400T	Y600, Y600T
Уплотнение	HNBR	Y100P-060AS	Y200P-060AS	Y300P-060AS	Y400P-060AS	Y600P-060AS

Примечания: 1) Y100 и Y100T поставляются с двумя уплотнительными кольцами
 2) Для Y100 используется NBR ввиду отсутствия прямого контакта со средой

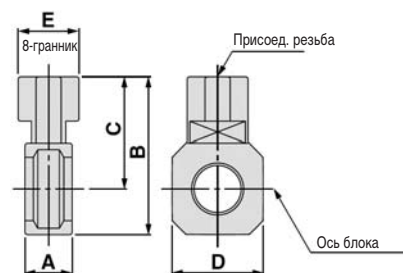
Компания SMC сохраняет за собой право на внесение технических и размерных изменений

Принадлежности для модульного монтажа

Промежуточный отвод

Промежуточный отвод

Y110 - Y610



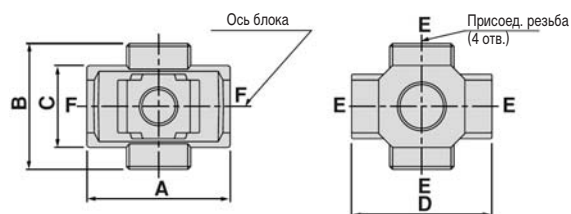
Номер для заказа	Присоединительная резьба	A	B	C	D	E	Для типоразмера
Y110-M5	M5	11	19	12	14	8	AC10, AC10A
Y210-F01	G1/8	15	42	32	28	19	AC20, AC20A
Y210-F02	G1/4						
Y310-F01	G1/8	15	53	39	30	19	AC30, AC30A
Y310-F02	G1/4						
Y410-F02	G1/4	19	62	44	36	24	AC40, AC40A
Y410-F03	G3/8						
Y610-F03	G3/8	22	81	57	53	30	AC50, AC60
Y610-F04	G1/2						

Промежуточный отвод с четырьмя выходами

Y14 - Y44



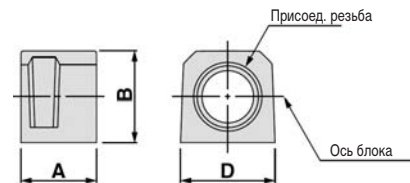
Промежуточный отвод с четырьмя выходами



Номер для заказа	Присоединительная резьба	A	B	C	D	Для типоразмера
Y14-M5	M5	23	16	14	25	AC10, AC10A
Y24-F01	G1/8	40	40	22	40	AC20, AC20A
Y24-F02	G1/4					
Y34-F01	G1/8	49	43	28	48	AC30, AC30A
Y34-F02	G1/4					
Y44-F02	G1/4	60	48	36	54	AC40, AC40A
Y44-F03	G3/8					

Переходник

E100 - E600



Номер для заказа	Присоединительная резьба	A	B	D	Для устройств
E100-M5	M5	10	14	14	AC10, AC10A
E200-F01	G 1/8	30	23.5	28	AC20, AC20A
E200-F02	G 1/4				
E200-F03	G 3/8				
E300-F02	G 1/4	32	30	30	AC30, AC30A
E300-F03	G 3/8				
E300-F04	G 1/2				
E400-F02	G 1/4	32	36	36	AC40, AC40A
E400-F03	G 3/8				
E400-F04	G 1/2				
E400-F06	G 3/4	35	48	53	AC50, AC60
E600-F06	G 3/4				
E600-F10	G 1				

Резьбовой переходник E210, E310, E410

Предназначен для присоединения изделий с внутренней резьбой к устройствам модульной системы

- Соединяет устройства разных типоразмеров, например, AF30 и ARG20
- Позволяет варьировать угол установки



Номер для заказа	Типоразмер изделий модульной серии	Присоединение (универсальная резьба)	Типоразмер клапана / пневмораспределителя
E210-U01	20	1/8	VP344, VX21
E210-U02		1/4	VP344/544, VCA31, VX21/22/23, VXD213, VXZ22
E310-U02	30	1/4	VP344/544, VCA31, VX21/22/23, VXD213, VXZ22
E310-U03		3/8	VP544/744, VCA31/41, VX22/23, VXD214
E410-U02	40	1/4	VP344/544, VCA31, VX21/22/23, VXD213, VXZ22
E410-U03		3/8	VP544/744, VCA31/41, VX22/23, VXD214
E410-U04		1/2	VCA41, VX22/23, VXD213/214, VXZ22

Рекомендуемые

Наименование	Материал	Номер для заказа				
		E210-U01	E210-U02	E310-U02 E410-U02	E310-U03 E410-U03	E410-U04
Уплотнение	NBR	E210P-040S	E210P-030S E210P-050S	E210P-030S	E310P-030S	E410P-030S
		-		-	-	-

