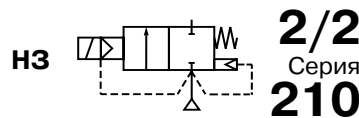


СОЛЕНИДНЫЕ КЛАПАНЫнормально закрытые непрямого действия,
от 3/8" до 1"**ОСОБЕННОСТИ**

- 2/2-отсечные клапаны для управления воздухом, водой, светлыми нефтепродуктами и другими газами/жидкостями, совместимыми с материалами уплотнений
- Использование первоклассных материалов и тщательное тестирование обеспечивают высокую надежность и ресурс не менее 1 миллиона циклов

ОБЩИЕ ХАРАКТЕРИСТИКИ

Перепад давления	Смотрите спецификацию
Максимальная вязкость	65 сСт (мм ² /с)
Время срабатывания	40–120 мс

рабочие среды*	диапазон температур	уплотнения*
воздух, нейтральный газ, вода, светлые нефтепродукты	от -20 °С до +90 °С	NBR (нитрил/буна-н) PTFE (тефлон)

КОНСТРУКЦИЯ

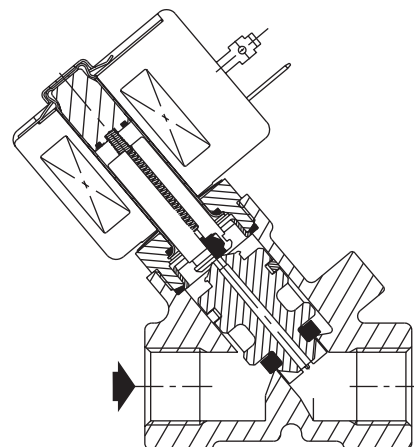
(* Убедитесь, что рабочая среда совместима с материалами клапана, контактирующими с ней.)

Корпус	Латунь	Нерж. сталь, AISI 303
Трубка сердечника	Нерж. сталь	Нерж. сталь
Сердечник и неподвижный сердечник	Нерж. сталь	Нерж. сталь
Пружины	Нерж. сталь	Нерж. сталь
Седло	Латунь	Нерж. сталь
Уплотнения и диск сердечника	NBR	NBR
Поршень	PPS (ПФС) или латунь	PPS (ПФС) или латунь
Диск поршня	NBR или PTFE	NBR
Поршневые кольца	PTFE (с графитом)	PTFE (с графитом)
Экранирующая катушка	Медь	Серебро

ЭЛЕКТРИЧЕСКИЕ ХАРАКТЕРИСТИКИ

Класс изоляции катушки	F или H	F
Разъем	Плоские клеммы (Pg 11P) или концевые провода 0,35 м	
Спецификация разъема	ISO 4400	
Электробезопасность	IEC 335	
Стандартные напряжения	DC (=): 24 В	
(Другие напряжения и 60 Гц по заказу)	AC (~): 24 В–115 В–230 В/50 Гц	

тип катушки	номинальная мощность				температура окружающей среды (°С)	защита
	пуск ~ (VA)	режим удержания ~ (VA) (W)		гор./хол. = (W)		
		(VA)	(W)			
CM6-FT	34	15,6	6,0	-	от -20 до +75	исполнение IP65
CMXX-FT	-	-	-	9/11,2	от -20 до +75	исполнение IP65
CMXX-FB	78	35,0	16,7	-	от -20 до +50	исполнение IP65
MLXX-HP	-	-	-	21/30,6	от -20 до +25	NEMA 3, 7 9
CM12-FT	110	33,6	15,4	12/16,8	от -20 до +75	исполнение IP65
CM12-FB	240	43,0	20,0	-	от -20 до +50	исполнение IP65

**СПЕЦИФИКАЦИЯ**

присоед. размер	проход. сечение (мм)	пропускная способность Kv (M ³ /ч) (л/мин)		перепад давления, (бар)					тип катушки		номер по каталогу	опции						
				мин.	максимум							FPM	EPDM	CR	PTFE			
					возд./газ*	вода/светл. нефтепрод.*												
Rp																		
ЛАТУННЫЙ КОРПУС, PPS ПОРШЕНЬ, NBR УПЛОТНЕНИЯ И ДИСКИ																		
3/8	9	1,3	21,7	0,35	9	3	-	-	CM6-FT	CMXX-FT	SC E210C073	V	E	J	-			
1/2	11	1,9	31,6	0,35	9	3	-	-	CM6-FT	CMXX-FT	SC E210A015	V	E	J	-			
ЛАТУННЫЙ КОРПУС, ЛАТУННЫЙ ПОРШЕНЬ, NBR УПЛОТНЕНИЯ И ДИСКИ																		
Rp																		
1	25	11,6	193	0	20	-	8	-	CM12-FB	-	SC E210B027	V	E	J	T			
ЛАТУННЫЙ КОРПУС, ЛАТУННЫЙ ПОРШЕНЬ, NBR УПЛОТНЕНИЯ И PTFE ДИСК																		
3/4	19	5,2	86,7	0	24	14	14	12	CM12-FT	MLXX-HP	SC E210B026(1)	V	E	J	T			
1	25	11,6	193	0,7	20	16	20	14	CMXX-FB	CM12-FT	SC E210B078	-	-	-	-			
КОРПУС ИЗ НЕРЖ. СТАЛИ, PPS ПОРШЕНЬ, NBR УПЛОТНЕНИЯ И ДИСКИ																		
3/8	9	1,3	21,7	0,07	-	-	9	3	CM6-FT	CMXX-FT	SC B210A036	V	E	J	-			
1/2	11	1,9	31,6	0,07	-	-	9	3	CM6-FT	CMXX-FT	SC B210A037	V	E	J	-			

(1) Для постоянного тока катушка MLXX-HP с концевыми проводами длиной 0,35 м. При заказе используйте префикс «EF». Клапаны постоянного тока монтируются соленоидом вверх.

СОЛЕНОИДНЫЕ КЛАПАНЫ СЕРИИ 210

ВАРИАНТЫ КОМПЛЕКТАЦИИ

- Клапаны могут поставляться с FPM (фторэластомер), EPDM (этилен/пропилен) и CR (хлоропрен/неопрен) и PTFE (тефлон) уплотнениями и дисками. Используйте соответствующую маркировку для идентификации.
- Водонепроницаемая оболочка с катушкой с винтовым присоединением и каб. вводом Pg 13,5 по CEE-10 (IP67).
- Взрывозащищенные оболочки для взрывоопасных зон в соответствии с «CENELEC» и нац. стандартами.
- Взрывозащищенные и водонепроницаемые оболочки в соответствии со стандартами «NEMA».
- В соответствии со стандартами «UL» и «CSA».
- Монтажные скобы, суффикс MB (кроме SC E210B027/B078).
- Ручное управление.
- Разъем с визуальным индикатором и ограничителем пикового напряжения или с кабелем длиной 2 м.

МОНТАЖ

- Клапаны могут быть установлены в любом положении, что не влияет на их работу, если нет специальных инструкций в таблице спецификации.
- Идентификация трубных присоединений: B = NPT (ANSI 1.20.3); E = Rp (ISO 7/1).
- Третья цифра номера по каталогу обозначает стандарт трубного присоединения.
- Другие трубные присоединения – по заказу.
- Инструкция по монтажу/эксплуатации прилагается к каждому клапану.
- Запасные части и сменные катушки – по заказу.

РАЗМЕРЫ, (мм), МАССА, (кг)

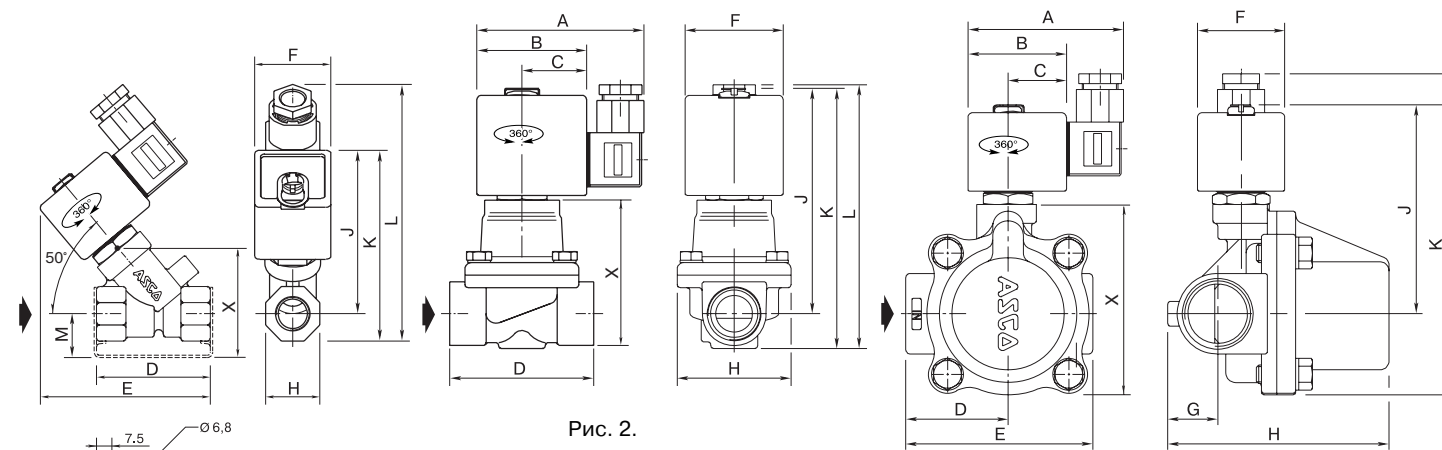


Рис. 2.

Рис. 3.

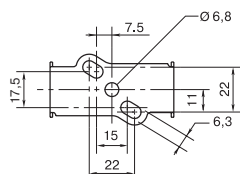


Рис. 1.

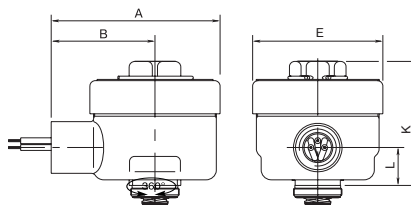


Рис. 4.

тип	размеры, (мм)					масса, (кг) (1)
	A	B	C	D	E	
MLXX	83	51	64	19	78	0,8

номер по каталогу	размеры, (мм)													масса, (кг) (1)	(C)
	A	B	C	D	E	F	G	H	J	K	L	M	X		
AC (~) КОНСТРУКЦИЯ															
SC E210C073-A036	-	-	-	48	72	39	-	22	74	85	124	22	40	0,6	рис. 1
SC E210A015-A037	-	-	-	58	89	39	-	28	82	95	128	22	50	0,6	рис. 1
SC E210B026	86	56	33	72	-	50	-	59	117	133	135	-	78	1,3	рис. 2
SC E210B078	80	50	30	55	95	45	45	108	55	95	149	-	100	2,5	рис. 3
SC E210B027	86	56	33	100	-	50	-	33	50	83	143	-	84	2,5	рис. 2
DC (=) КОНСТРУКЦИЯ															
SC E210 C073-A036	-	-	-	48	76	45	-	22	80	91	130	22	81	0,6	рис. 1
SC E210A015-A037	-	-	-	58	93	45	-	28	82	95	128	22	79	0,6	рис. 1
SC E210B026	83	51	64	72	-	64	-	59	117	133	135	-	-	1,3	рис. 2 + рис.4
SC E210B078	86	56	33	55	95	152	50	33	55	95	152	50	93	2,5	рис. 3

(1) Включая катушку и разъем

(C) Тип конструкции