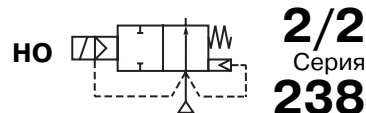


СОЛЕНОИДНЫЕ КЛАПАНЫ

нормально открытые, непрямого действия,
с плавающей мембраной, от 1 1/4" до 2"



ОСОБЕННОСТИ

- Двухходовые нормально открытые клапаны для автоматического управления водой, воздухом, нейтральными жидкостями/газами, совместимыми с используемыми материалами уплотнений
- Минимальный рабочий перепад давления 0,5 бар
- Взаимозаменяемость катушек постоянного и переменного тока

ОБЩИЕ ХАРАКТЕРИСТИКИ

| | | | |
|------------------------------------|---|--------|------|
| Перепад давления | Смотрите спецификацию [1 бар = 100 кПа] | | |
| Максимальная вязкость | 40 сСт (мм ² /с) | | |
| Время срабатывания (воздух, 6 бар) | 1 1/4" | 1 1/2" | 2" |
| | 300 | 300 | 1500 |
| | 1000 | 1000 | 2000 |

| | | |
|-------------------------------|---------------------|-----------------------|
| рабочие среды* | диапазон температур | уплотнения* |
| вода, воздух, нейтральный газ | от -10 °С до +85 °С | NBR (нитрил / буна-н) |

КОНСТРУКЦИЯ

(* Убедитесь, что рабочая среда совместима с материалами клапана, контактирующими с ней.)

| | |
|-----------------------------|----------------------------|
| Корпус | Латунь |
| Внутренние детали | Латунь и нержавеющая сталь |
| Пружины | Нержавеющая сталь |
| Уплотнения, мембрана и диск | NBR |
| Экранирующая катушка | Медь |
| Класс изоляции катушки | F |
| Разъем катушки | Плоские клеммы |
| Спецификация разъема | ISO 4400 (Pg 11P) |
| Электробезопасность | IEC335 |

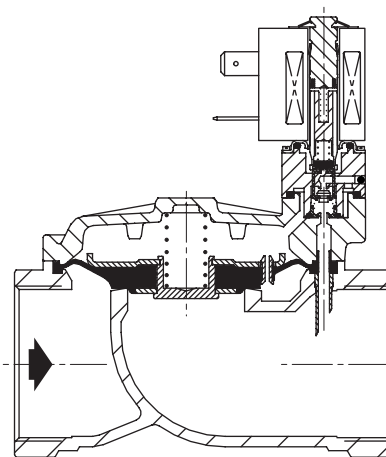
ЭЛЕКТРИЧЕСКИЕ ХАРАКТЕРИСТИКИ

Стандартные напряжения DC (=): 24 В
AC (~): 24 В-115 В-230 В/50 Гц
(Другие напряжения и 60 Гц по запросу)

| тип катушки | номинальная мощность | | | | температура окружающей среды | защита |
|-------------|----------------------|-----------------|-----|-----------|------------------------------|-----------------|
| | пуск | режим удержания | | гор./хол. | | |
| | (VA) | (VA) | (W) | (W) | | |
| ANX | 23 | 14 | 8 | 7,5/9 | -10 до +50 | исполнение IP65 |

СПЕЦИФИКАЦИЯ

| присоед. размер | проход. сечение | пропускная способность Kv | | мин. | перепад давления, (бар) | | | | тип катушки | номер по каталогу | опции |
|-----------------|-----------------|---------------------------|---------|------|-------------------------|----|-------|----|-------------|-------------------|-------|
| | | | | | максимум | | | | | | |
| | | | | | возд./газ* | | вода* | | | | ~/= |
| G | (мм) | (м ³ /ч) | (л/мин) | | ~ | = | ~ | = | ~/= | ~/= | |
| 1 1/4 | 30 | 15 | 250 | 0,5 | 10 | 10 | 10 | 10 | ANX | SC G238C019 | V |
| 1 1/2 | 45 | 27 | 450 | 0,5 | 10 | 10 | 10 | 10 | ANX | SC G238C020 | V |
| 2 | 45 | 34 | 566 | 0,5 | 10 | 10 | 10 | 10 | ANX | SC G238C021 | V |



СОЛЕНОИДНЫЕ КЛАПАНЫ СЕРИИ 238

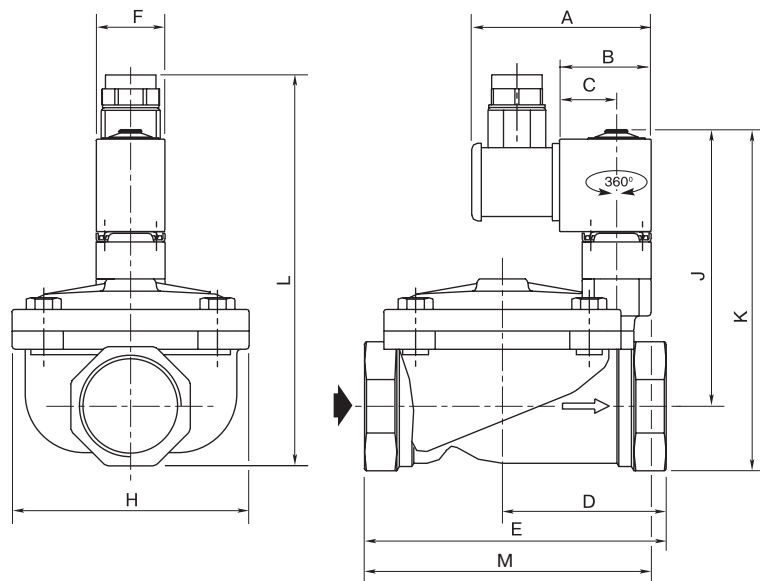
ВАРИАНТЫ КОМПЛЕКТАЦИИ

- Клапаны могут поставляться с FPM (фторэластомер) уплотнениями, мембраной и диском. Пользуйтесь соответствующим суффиксом для идентификации.
- Разъем с визуальным индикатором и ограничителем пикового напряжения или с кабелем длиной 2 м.

МОНТАЖ

- Соленоидные клапаны могут быть установлены в любом положении, что не влияет на их работу.
- Трубные присоединения (G*) имеют стандартную комбинацию резьбы в соответствии с ISO 228/1 и ISO 7/1.
- Третья цифра в номере по каталогу означает стандарт трубного присоединения: E= ISO 228/1 и ISO 7/1.
- Другие трубные присоединения – по заказу.
- Инструкция по монтажу/обслуживанию прилагается к каждому клапану.
- Запасные части и сменные катушки – по заказу.

РАЗМЕРЫ, (мм), МАССА, (кг)



| номер по каталогу | размеры, (мм) | | | | | | | | | | | масса, (кг) (1) |
|-------------------|---------------|------|------|----|-----|----|-----|-----|-----|-----|-----|-----------------|
| | A | B | C | D | E | F | H | J | K | L | M | |
| SC G238C019 | 73 | 41,5 | 21,6 | 63 | 113 | 32 | 81 | 127 | 153 | 168 | 106 | 1,9 |
| SC G238C020 | 73 | 41,5 | 21,6 | 80 | 140 | 32 | 110 | 130 | 160 | 175 | 129 | 3,0 |
| SC G238C021 | 73 | 41,5 | 21,6 | 85 | 157 | 32 | 110 | 135 | 171 | 186 | 129 | 3,4 |

(1) Включая катушку и разъем