

# Цилиндры. Серия 61 - алюминиевый профиль.

Новое исполнение

1

Одно- и двустороннего действия, магнитные, с демпфированием.  
Исполнения: стандартное и с низким коэффициентом трения.  
Ø 32, 40, 50, 63, 80, 100, 125.



Цилиндры Серии 61 разработаны в соответствии со стандартом ISO 15552. Гильза из экструдированного алюминиевого профиля имеет два продольных Т-образных паза (на трех сторонах) для размещения магнитных датчиков. Это позволяет сохранить те же самые установочные габариты цилиндра. Шпильки расположены внутри гильзы, что улучшает внешний вид цилиндра.

Конструкция цилиндров чрезвычайно безопасна и облегчает санитарную обработку и мойку, что очень важно, например, в пищевой промышленности. Положение поршня определяется магнитными датчиками положения, устанавливаемыми непосредственно в пазы корпуса цилиндра. Цилиндры этой серии оснащены устройствами демпфирования в конце хода с регулировкой интенсивности торможения. Кроме того, поршень имеет пластиковые шайбы, обеспечивающие бесшумную остановку в крайних положениях. Длина хода стандартных цилиндров серии 61 - до 2700 мм.

- » По стандарту ISO 15552 (соответствует стандартам DIN/ISO 6431 / VDMA 24562)
- » Шток - нержавеющая сталь
- » "Чистый" дизайн
- » Специальные исполнения

## ИСПОЛНЕНИЕ С НИЗКИМ КОЭФФИЦИЕНТОМ ТРЕНИЯ:

- » Сила трения уменьшена более чем на 40%
- » Снижение прерывистого эффекта
- » Минимальное рабочее давление от 0,1 Бар
- » Снижение трения в обоих направлениях

101

## ОБЩИЕ ХАРАКТЕРИСТИКИ

Конструкция	стяжные шпильки внутри профиля
Действие	одно- или двусторонний, тандем, с низким коэфф. трения (только двусторонние)
Материал	алюминиевые крышки, гильза - анодированный алюминий, уплотнения - полиуретан, остальные детали - см. кодировку для исполнения с низким коэфф. трения: уплотнения поршня и штока - NBR
Крепление	по резьбовым отверстиям шпилек, с помощью передних и задних фланцев, лап, центральной, передней и задней подвески, шарниров, цапф
Стандартный ход	0 ÷ 2700 мм
Специальное исполнение	см. кодировку
Рабочая температура	0°C ÷ 80°C (при сухом воздухе -20°C)
Рабочее давление	1 ÷ 10 бар (стандартное исполнение) 0,1 ÷ 10 бар (исполнение с низким коэфф. трения)
Усилие на штоке	см. табл. на стр. i/6
Потребление воздуха	см. табл. на стр. i/7
Скорость (без нагрузки)	10 ÷ 1000 мм/с (стандартное исполнение) 5 ÷ 1000 мм/с (исполнение с низким коэфф. трения)
Рабочее тело	чистый воздух с распыленным маслом и без масла*

\* Если уже используется смазка (мы рекомендуем применять масло ISO VG32), то ее подачу нельзя прекращать.

**ТАБЛИЦА ЗНАЧЕНИЙ СТАНДАРТНОГО ХОДА ЦИЛИНДРОВ СЕРИИ 61**

■ = односторонний  
 \* = двусторонний (стандартное исполнение и исполнение с низким коэфф. трения)

Ø	25	50	75	80	100	125	150	160	200	250	300	320	400	500
32	■*	■*	■*	■*	■*	■*	■*	■*	■*	■*	■*	■*	■*	■*
40	■*	■*	■*	■*	■*	■*	■*	■*	■*	■*	■*	■*	■*	■*
50	■*	■*	■*	■*	■*	■*	■*	■*	■*	■*	■*	■*	■*	■*
63	■*	■*	■*	■*	■*	■*	■*	■*	■*	■*	■*	■*	■*	■*
80	■*	■*	■*	■*	■*	■*	■*	■*	■*	■*	■*	■*	■*	■*
100		■*	■*	■*	■*	■*	■*	■*	■*	■*	■*	■*	■*	■*
125		■*	■*	■*	■*	■*	■*	■*	■*	■*	■*	■*	■*	■*

**КОДИРОВКА**

61	M	2	P	050	A	0200	-
----	---	---	---	-----	---	------	---

<b>61</b>	СЕРИЯ
<b>M</b>	МОДИФИКАЦИЯ <b>M</b> = стандартный, магнитный <b>L</b> = с низким коэффициентом трения
<b>2</b>	ДЕЙСТВИЕ <b>1</b> = односторонний (передняя возвратная пружина) (Ø32 ... Ø100) <b>2</b> = двусторонний* (демпфирование в обе стороны) <b>3</b> = двусторонний* (без демпфирования) <b>4</b> = двусторонний* (с демпфированием назад) <b>5</b> = двусторонний* (с демпфированием вперед) <b>6</b> = двусторонний* (двусторонний шток, демпфирование в обе стороны) <b>7</b> = односторонний (двусторонний шток) * все двусторонние цилиндры доступны в исполнении с низким коэфф. трения
<b>P</b>	МАТЕРИАЛЫ <b>P</b> = шток - нерж. сталь AISI 420B, манжета штока - полиуретан, гайки и шпильки - оцинкованная сталь <b>R</b> = шток, шпильки - нерж. сталь AISI 420B, манжета штока - полиуретан, гайки - нерж. сталь AISI 303 <b>U</b> = шток, гайки шпилек - нерж. сталь AISI 303, шпильки - нерж. сталь AISI 420 <b>S</b> = химически стойкая окраска, шток, гайки шпилек - нерж. сталь AISI 303, шпильки - нерж. сталь AISI 420
<b>050</b>	ДИАМЕТР 32 мм 40 мм <b>50 мм</b> 63 мм 80 мм 100 мм 125 мм
<b>A</b>	ТИП КРЕПЛЕНИЯ <b>A</b> = стандартный (фиксирующая гайка на штоке) RL = стопор штока I = сборка подвесок Мод. C+L+S (см. стр. 1/1.25.03) ZSI = сборка подвесок Мод. ZS+C+S (см. стр. 1/1.25.03) ZCI = сборка подвесок Мод. ZC+C+S (см. стр. 1/1.25.03) RI = сборка подвесок Мод. R+C+S (см. стр. 1/1.25.03)
<b>0200</b>	ХОД 10...2700 мм
<b>-</b>	СПЕЦИАЛЬНОЕ ИСПОЛНЕНИЕ = стандартный R = уплотнения штока NBR V = штоковая манжета из фторкаучука (Viton), -5°C ÷ +150°C L = с низким коэфф. трения, без уплотнения штока* N = цилиндр-тандем W = все уплотнения фторкаучука (Viton), -5°C ÷ +150°C B = все уплотнения фторкаучука HNBR, -35°C ÷ +80°C RP = специальная 2-х компонентная штоковая манжета для эксплуатации при повышенном загрязнении * Возможно заказать цилиндр без штоковой манжеты, что обеспечит еще большее снижение трения (это исполнение можно использовать в приложениях, где подача воздуха в цилиндр осуществляется в заднюю полость).

**ХАРАКТЕРИСТИКА ЦИЛИНДРОВ ОДНОСТОРОННЕГО ДЕЙСТВИЯ**

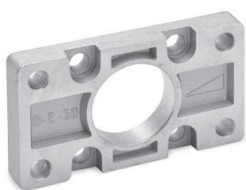
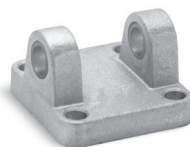
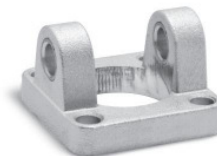
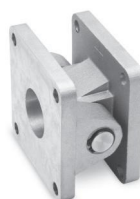
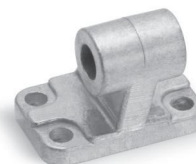
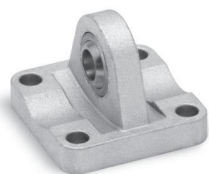
Ø, мм	Мин. ... макс. ход, мм	Усилие при давлении 6 Бар, Н	Усилие пружины в покое, Н (ход 75 мм)	Усилие сжатой пружины, Н
32	10...75	425	10	57
40	10...75	664	8	57
50	10...75	1037	6	115
63	10...75	1650	4	115
80	10...75	2660	3	133
100	10...75	4154	12	133

Прим.: Размеры L1 и L2 односторонних цилиндров увеличены на 25 мм.

## ПРИНАДЛЕЖНОСТИ (ПОДВЕСКИ) ДЛЯ ЦИЛИНДРОВ СЕРИИ 61



Лопы Мод. В...

Задний и передний фланец  
Мод. D - E...Задняя цапфа охватываю-  
щая Мод. С... и С-Н...Передняя цапфа охватываю-  
щая Мод. Н... и С-Н...Задняя подвеска  
охватываемая Мод. L...Центральная подвеска  
Мод. F...Шарнирное крепление  
прямое Мод. С+L+S...Шарнирное крепление под  
углом 90° Мод. ZC...Задний сферический шарнир  
Мод. R...Шарнирное крепление Мод.  
R+C+S...Ответный кронштейн для цен-  
тральной подвески Мод. BF...

Вилка для штока Мод. G...

Сферический наконечник  
Мод. GA...

Ось Мод. S...



Шаровой шарнир Мод. GY...

Все принадлежности поставляются отдельно, за исключением  
Гайки штока Мод. U

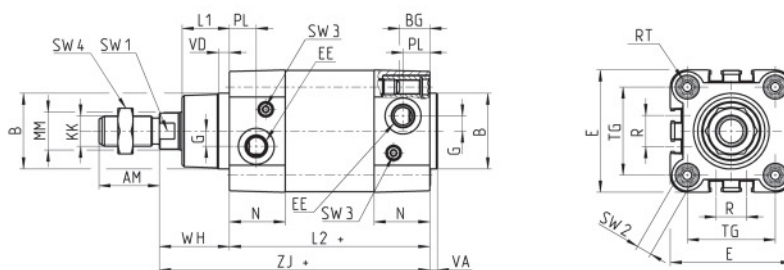


Гайка штока Мод. U...

Фланец с плавающей  
головкой Мод. GKFСамоцентрирующий  
шаровой шарнир Мод. GK

Цилиндры. Серия 61

Прим.: размеры ZJ и L2 односторонних цилиндров увеличить на 25 мм.



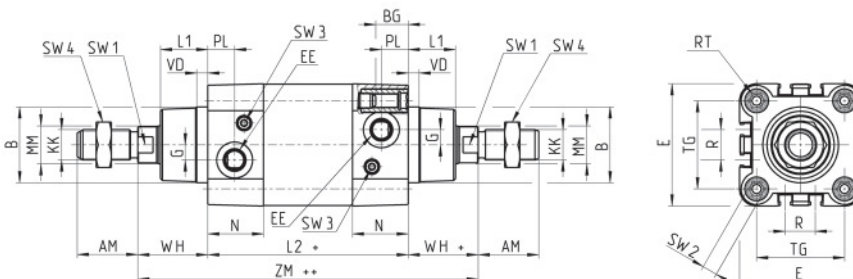
(+ добавить ход)

РАЗМЕРЫ																								
Ø	MM	KK	B	PL	L1	AM	VA	EE	WH	L2+	ZJ+	VD	N	BG	RT	G	TG	R	E	SW1	SW2	SW3	SW4	демпфирование переднее/заднее
32	12	M10x1,25	30	14	18	22	4	G1/8	26	94	120	5	26	16	M6	5	32,5	13	46	10	6	2	17	17 / 12
40	16	M12x1,25	35	15	21	24	4	G1/4	30	105	135	5	29	16	M6	5	38	13,5	55	13	6	2	19	20 / 17
50	20	M16x1,5	40	15	25	32	4	G1/4	37	106	143	6	29,5	16	M8	8	46,5	16	64,5	17	8	3	24	15 / 14
63	20	M16x1,5	45	21	26	32	4	G3/8	37	121	158	6	36,5	16	M8	8	56,5	28	75	17	8	3	24	17 / 16
80	25	M20x1,5	45	21	30	40	4	G3/8	46	128	174	7	36	19	M10	8	72	30	93	22	10	5	30	20 / 20
100	25	M20x1,5	55	23	35	40	4	G1/2	51	138	189	7	38,5	19,5	M10	8	89	40	110	22	10	5	30	21 / 19
125	32	M27x2	60	23,5	42	54	6	G1/2	65	160	225	8	43	23	M12	10,5	110	50	135	27	12	4	41	26 / 25

Цилиндры. Серия 61

Проходной шток.

Прим.: размеры ZM и L2 односторонних цилиндров увеличить на 25 мм.

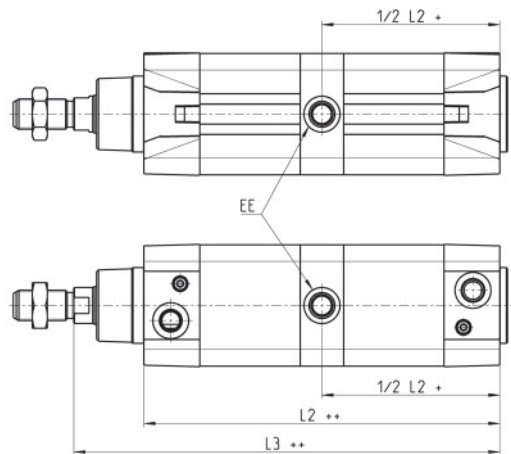


(+ добавить ход)

(++ добавить ход дважды)

РАЗМЕРЫ																							
Ø	MM	KK	B	PL	L1	AM	EE	WH	L2+	ZM+	VD	N	BG	RT	G	TG	R	E	SW1	SW2	SW3	SW4	демпфирование переднее/заднее
32	12	M10x1,25	30	14	18	22	G1/8	26	94	146	5	26	16	M6	5	32,5	13	46	10	6	2	17	17 / 12
40	16	M12x1,25	35	15	21	24	G1/4	30	105	165	5	29	16	M6	5	38	13,5	55	13	6	2	19	20 / 17
50	20	M16x1,5	40	15	25	32	G1/4	37	106	180	6	29,5	16	M8	8	46,5	16	64,5	17	8	3	24	15 / 14
63	20	M16x1,5	45	21	26	32	G3/8	37	121	195	6	36,5	16	M8	8	56,5	28	75	17	8	3	24	17 / 16
80	25	M20x1,5	45	21	30	40	G3/8	46	128	220	7	36	19	M10	8	72	30	93	22	10	5	30	20 / 20
100	25	M20x1,5	55	23	35	40	G1/2	51	138	240	7	38,5	19,5	M10	8	89	40	110	22	10	5	30	21 / 19
125	32	M27x2	60	23,5	42	54	G1/2	65	160	290	8	43	23	M12	10,5	110	50	135	27	12	4	41	26 / 25

## Тандем-цилиндры Серии 61

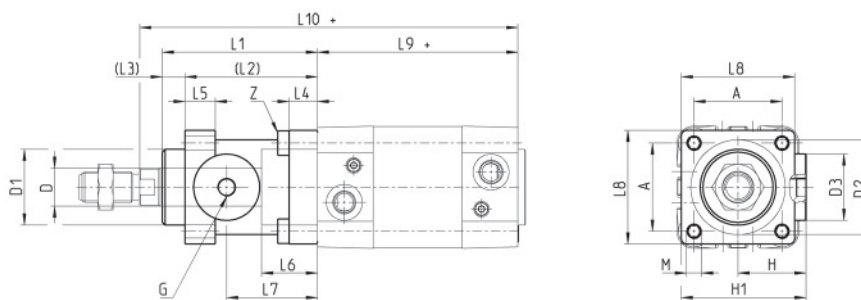


(+ добавить ход)  
(++ добавить ход дважды)

## РАЗМЕРЫ

Ø	EE	L2+	L3+
32	G1/8	172,5	197,5
40	G1/4	191,5	221,5
50	G1/4	188	225
63	G3/8	204	230
80	G3/8	225,5	271,5
100	G1/2	231	282
125	G1/2	264	329

## Цилиндры Серии 61 со стопором штока



(+ добавить ход)

## РАЗМЕРЫ

Ø	L1	L2	L3	L4	L5	L6	L7	L8	L9+	L10+	Ø D	Ø D1	Ø D2	Ø D3	A	G	H	H1	M	Z
32	58	48	10	8	13	20,5	34	45	94	160	12	30,5	35	25	32,5	M5	25,5	46,5	M6	M6x20
40	65	55	10	8	13	22,5	38	50	105	178	16	35	40	28	38	G1/8	30	53	M6	M6x20
50	82	70	12	15	16	29,5	48	60	106	200	20	40	50	35	46,5	G1/8	36	64	M8	M6x20
63	82	70	12	15	16	29,5	49,5	70	121	215	20	45	60	38	56,5	G1/8	40	75	M8	M8x30
80	110	90	20	18	20	35	61	90	128	254	25	45	80	48	72	G1/8	50	95	M10	M10x35
100	115	100	15	18	20	39	69	105	138	269	25	55	100	58	89	G1/8	58	110,5	M10	M10x35
125	167	122	45	22	30	51	86,5	140	160	350	32	60	130	65	110	G1/8	80	150	M12	M12x40

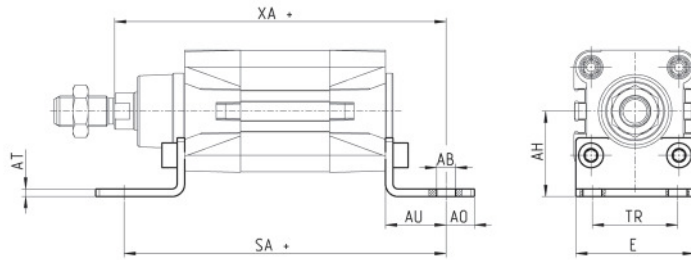
Лапы Мод. В...

Материал: оцинкованная сталь.



В комплект входит:  
Лапы 2 шт.  
Винт 4 шт.

(+ добавить ход)



РАЗМЕРЫ

Мод.	∅	AT	SA+	XA+	TR	E	AB	AH	AO	AU
<b>В-41-32</b>	32	4	142	144	32	45	7	32	11	24
<b>В-41-40</b>	40	4	161	163	36	53,5	10	36	15	28
<b>В-41-50</b>	50	4	170	175	45	62,5	10	45	15	32
<b>В-41-63</b>	63	5	185	190	50	73	10	50	15	32
<b>В-41-80</b>	80	6	210	216	63	92	12	63	20	41
<b>В-41-100</b>	100	6	220	230	75	108,5	14,5	71	25	41
<b>В-41-125</b>	125	7	250	270	90	132	16,5	90	25	45

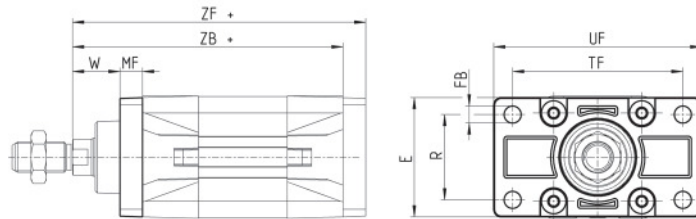
Задний и передний фланец Мод. D - E...

Материал: алюминий.



В комплект входит:  
Фланец 1 шт.  
Винт 4 шт.

(+ добавить ход)

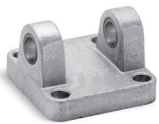


РАЗМЕРЫ

Мод.	∅	W	MF	ZB+	TF	R	UF	E	FB	ZF+	Момент затяжки
<b>D-E-41-32</b>	32	16	10	120	64	32	86	45	7	130	8 Нм
<b>D-E-41-40</b>	40	20	10	135	72	36	88	52	9	145	8 Нм
<b>D-E-41-50</b>	50	25	12	143	90	45	110	63	9	155	18 Нм
<b>D-E-41-63</b>	63	25	12	158	100	50	116	73	9	170	20 Нм
<b>D-E-41-80</b>	80	30	16	174	126	63	148	95	12	190	20 Нм
<b>D-E-41-100</b>	100	35	16	189	150	75	176	115	14	205	22 Нм
<b>D-E-41-125</b>	125	45	20	225	180	90	224	135	16	245	26 Нм

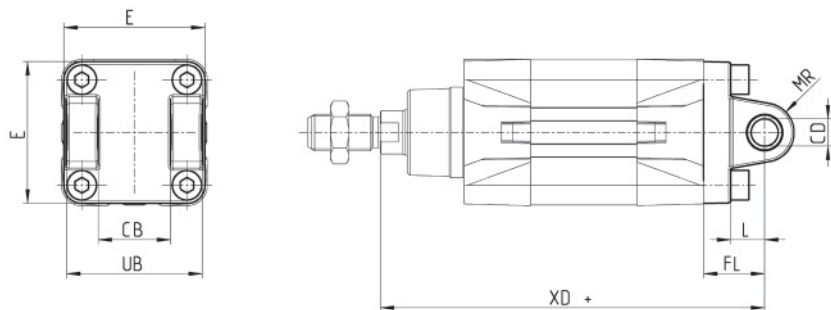
Задняя цапфа охватывающая Мод. С... и С-Н...

Материал: алюминий.



В комплект входит:  
Цапфа 1 шт.  
Винт 4 шт.

(+ добавить ход)



РАЗМЕРЫ

Мод.	∅	CD	L	FL	XD+	MR	E	CB	UB	Момент затяжки
<b>С-41-32</b>	32	10	12	22	142	10	45	26	45	8 Нм
<b>С-41-40</b>	40	12	15	25	160	13	52	28	52	8 Нм
<b>С-41-50</b>	50	12	15	27	170	13	63	32	60	18 Нм
<b>С-Н-41-63</b>	63	16	20	32	190	15	73	40	70	20 Нм
<b>С-Н-41-80</b>	80	16	24	36	210	15	95	50	90	20 Нм
<b>С-Н-41-100</b>	100	20	29	41	230	18	115	60	110	26 Нм
<b>С-Н-41-125</b>	125	25	30	50	275	25	135	70	130	26 Нм

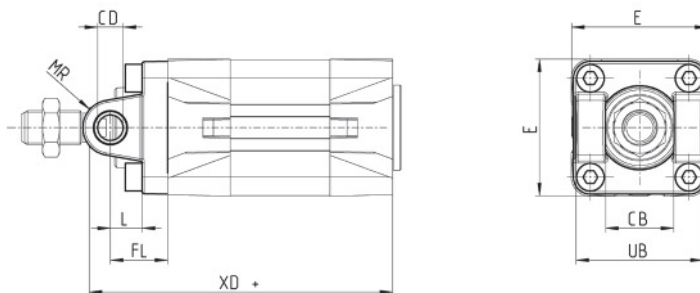
## Передняя цапфа охватывающая Мод. Н... и С-Н...

Материал: алюминий.



В комплект входит:  
Цапфа 1 шт.  
Винт 4 шт.

(+ добавить ход)

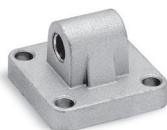


## РАЗМЕРЫ

Мод.	∅	CB	UB	E	XD	FL	L	CD	MR
<b>H-41-32</b>	32	26	45	45	120	22	12	10	10
<b>H-41-40</b>	40	28	52	52	135	25	15	12	13
<b>H-41-50</b>	50	32	60	63	143	27	15	12	13
<b>H-60-63</b>	63	40	70	73	158	32	20	16	15
<b>C-H-41-80</b>	80	50	90	95	174	36	24	16	15
<b>C-H-41-100</b>	100	60	110	115	189	41	29	20	18
<b>C-H-41-125</b>	125	70	130	135	225	50	30	25	25

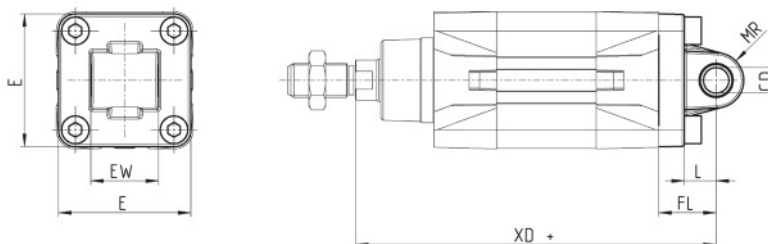
## Задняя подвеска охватываемая Мод. L...

Материал: алюминий.



В комплект входит:  
Подвеска 1 шт.  
Винт 4 шт.

(+ добавить ход)



## РАЗМЕРЫ

Мод.	∅	CD	L	FL	XD+	MR	E	EW	Момент затяжки
<b>L-41-32</b>	32	10	12	22	142	9	45	26	8 Нм
<b>L-41-40</b>	40	12	15	25	160	13	52	28	8 Нм
<b>L-41-50</b>	50	12	15	27	170	13	63	32	18 Нм
<b>L-41-63</b>	63	16	20	32	190	15	73	40	20 Нм
<b>L-41-80</b>	80	16	24	36	210	15	95	50	20 Нм
<b>L-41-100</b>	100	20	29	41	230	18	115	60	22 Нм
<b>L-41-125</b>	125	25	30	50	275	25	135	70	26 Нм

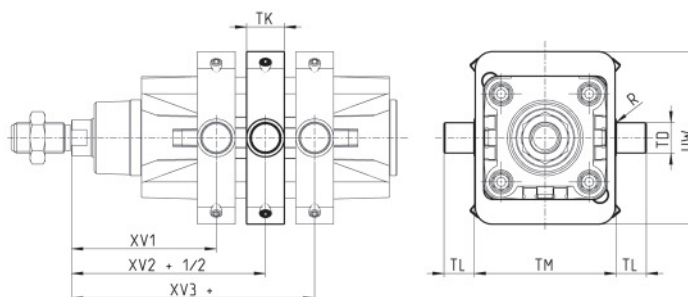
## Центральная подвеска Мод. F...

Материал: оцинкованная сталь.



В комплект входит:  
Подвеска 1 шт.  
Фиксирующий элемент 4 шт.  
Фиксирующий винт 4 шт.

(+ добавить ход)



## РАЗМЕРЫ

Мод.	∅	XV1	XV2	XV3	TM	TK	TD	TL	UW	R
<b>F-61-32</b>	32	61	73	85	50	18	12	12	70	0,1
<b>F-61-40</b>	40	69	82,5	96	63	20	16	16	78	0,15
<b>F-61-50</b>	50	76,5	90	103,5	75	20	16	16	91	0,15
<b>F-61-63</b>	63	86	97,5	109	90	25	20	20	94	0,15
<b>F-61-80</b>	80	94,5	110	125,5	110	25	20	20	130	0,15
<b>F-61-100</b>	100	104,5	120	135,5	132	30	25	25	145	0,2
<b>F-61-125</b>	125	123	145	167	160	30	25	25	155	0,2

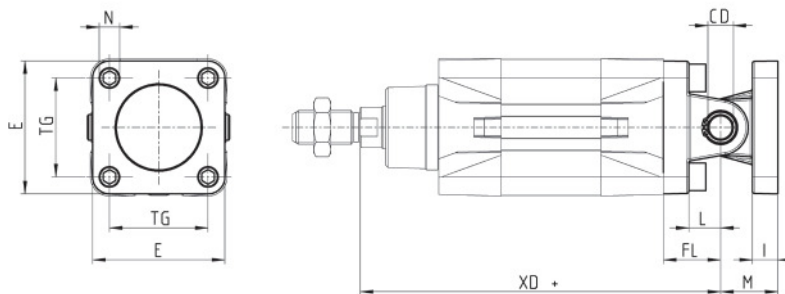
Шарнирное крепление прямое Мод. C+L+S...

Материал: алюминий.



В комплект входит:  
Цапфа С... 1 шт.  
Подвеска L... 1 шт.  
Ось S... 1 шт.

(+ добавить ход)



РАЗМЕРЫ

Мод.	Ø	Ø CD	L	FL	XD+	MR	E	CB	UB	Момент затяжки
C+L+S	32	10	12	22	142	10	45	26	45	8 Нм
C+L+S	40	12	15	25	160	10	52	28	52	8 Нм
C+L+S	50	12	15	27	170	13	63	32	60	18 Нм
C+L+S	63	16	20	32	190	15	73	40	70	20 Нм
C+L+S	80	16	24	36	210	15	95	50	90	20 Нм
C+L+S	100	20	29	41	230	18	115	60	110	22 Нм
C+L+S	125	25	30	50	275	25	135	70	130	26 Нм

Шарнирное крепление под углом 90° Мод. ZC...

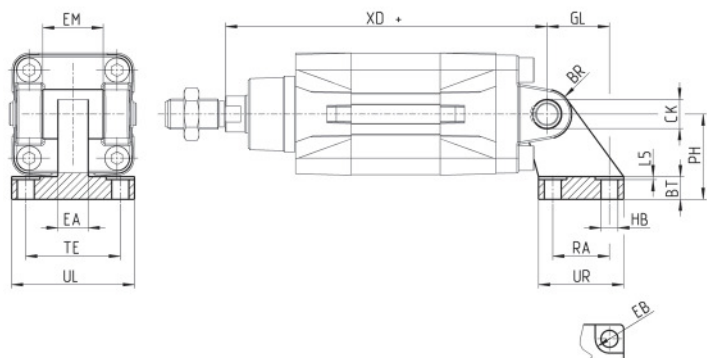
СЕТОР RP 107P.  
Материал: алюминий.

Прим.: Ось S..., цапфа охватывающая С... заказываются отдельно.



В комплект входит:  
Цапфа 1 шт.

(+ добавить ход)



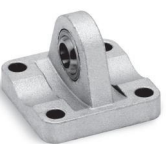
РАЗМЕРЫ

Мод.	Ø	EB	CK	HB	XD+	TE	UL	EA	GL	L5	RA	EM	UR	PH	BT	BR
ZC-32	32	11	10	6,6	142	38	51	10	21	1,6	18	26	31	32	8	10
ZC-40	40	11	12	6,6	160	41	54	15	24	1,6	22	28	35	36	10	11
ZC-50	50	15	12	9	170	50	65	16	33	1,6	30	32	45	45	12	13
ZC-63	63	15	16	9	190	52	67	16	37	1,6	35	40	50	50	12	15
ZC-80	80	18	16	11	210	66	86	20	47	2,5	40	50	60	63	14	15
ZC-100	100	18	20	11	230	76	96	20	55	2,5	50	60	70	71	15	19
ZC-125	125	20	25	14	275	94	124	30	70	2,5	60	70	90	90	20	22,5

Задний сферический шарнир Мод. R\*...

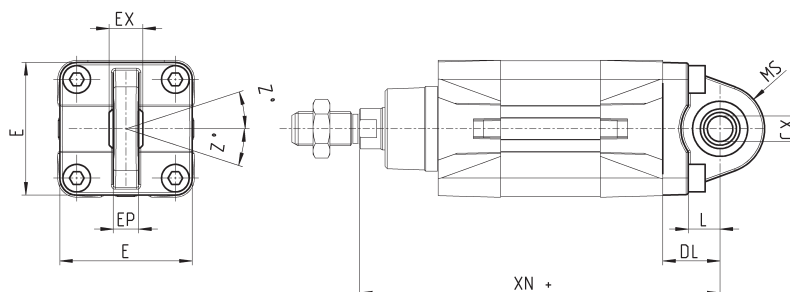
Материал: алюминий.

\* не по стандарту.



В комплект входит:  
Подвеска 1 шт.  
Винт 4 шт.

(+ добавить ход)



РАЗМЕРЫ

Мод.	Ø	CX	L	DL	XN+	MS	E	EX	EP	Z	Момент затяжки
R-41-32	32	10	12	22	142	16	45	14	10,5	4	8 Нм
R-41-40	40	12	15	25	160	20	52	16	12	4	8 Нм
R-41-50	50	12	15	27	170	20	63	16	12	4	18 Нм
R-41-63	63	16	20	32	190	24	73	21	15	4	20 Нм
R-41-80	80	16	24	36	210	24	95	21	15	4	20 Нм
R-41-100	100	20	29	41	230	30	115	25	18	4	22 Нм
R-41-125	125	30	30	50	275	40	140	37	25	4	26 Нм



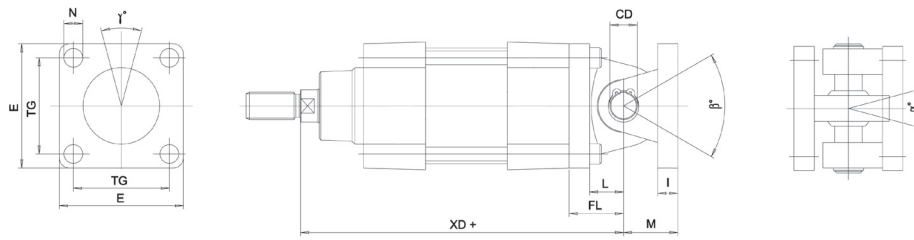
## Шарнирное крепление Мод. R+C+S...

Материал: алюминий.



В комплект входит:  
Цапфа С... 1 шт.  
Подвеска R... 1 шт.  
Ось S... 1 шт.

(+ добавить ход)



## РАЗМЕРЫ

Мод.	∅	CD	L	C	XD	F	G	I	m	n	α	β	γ	Момент затяжки
R+H+S	32	10	12	22	142	32.5	45	10	22	6.5	8	50	20	8
R+H+S	40	12	15	25	160	38	52	10	25	6.5	8	50	25	8
R+H+S	50	12	15	27	170	46.5	63	12	27	9	8	50	25	18 Нм
R+H+S	63	16	20	32	190	56.5	73	12	32	9	8	90	25	20 Нм
R+C+S	80	16	24	36	210	72	95	12	36	11	8	90	40	20 Нм
R+C+S	100	20	29	41	230	89	115	12	41	11	8	70	40	22 Нм

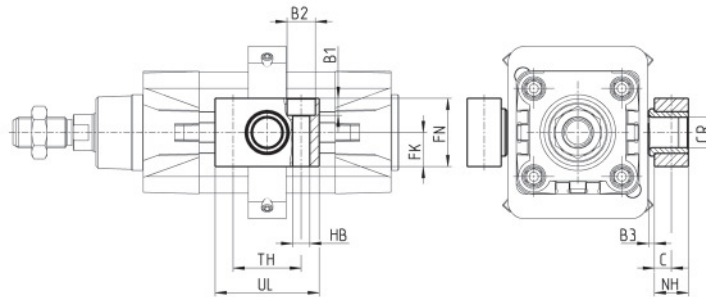
## Ответный кронштейн для центральной подвески Мод. BF...

Материал: алюминий.



В комплект входит:  
Ответный кронштейн 2 шт.

(+ добавить ход)



## РАЗМЕРЫ

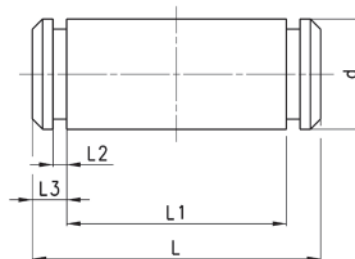
Мод.	∅	CR	NH	C	B3	TH	UL	FK	FN	B1	B2	HB
BF-32	32	12	15	7,5	3	32	46	15	30	6,8	11	6,6
BF-40-50	40 - 50	16	18	9	3	36	55	18	36	9	15	9
BF-63-80	63 - 80	20	20	10	3	42	65	20	40	11	18	11
BF-100-125	100 - 125	25	25	12,5	3,5	50	75	25	50	13	20	14

## Ось Мод. S...

Материал: нержавеющая сталь.



В комплект входит:  
Ось 1 шт.  
Стопорное кольцо 2 шт.

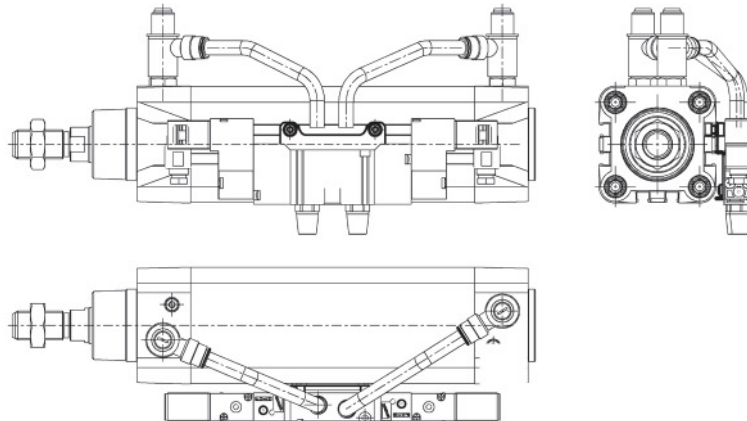


## РАЗМЕРЫ

Мод.	∅	d	L	L1	L2	L3
S-32	32	10	52	46	1,1	3
S-40	40	12	59	53	1,1	3
S-50	50	12	67	61	1,1	3
S-63	63	16	77	71	1,1	3
S-80	80	16	97	91	1,1	3
S-100	100	20	121	111	1,3	5
S-125	125	25	140,5	132	1,3	4,25

Принадлежности для монтажа распределителя на цилиндр

Набор принадлежностей Мод. PCV для монтажа распределителя на цилиндр. Распределители монтируются непосредственно на цилиндре с помощью специальных фиксирующих винтов.

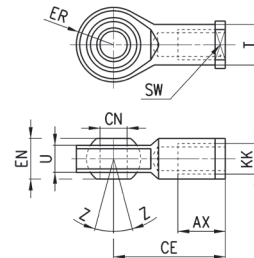


Мод.

<b>PCV-61-K3</b>	для крепления распределителей Серии 3
<b>PCV-61-K4</b>	для крепления распределителей Серии 4 - G1/4
<b>PCV-61-KE</b>	для крепления распределителей Серии EN
<b>PCV-61-K8</b>	для крепления распределителей Серии 3 - G1/4, Серии 4 - G1/8

Сферический наконечник Мод. GA...

ISO 8139.  
Материал: оцинкованная сталь.

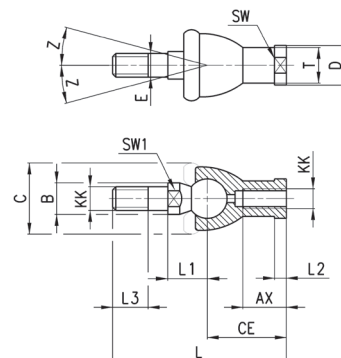


РАЗМЕРЫ

Мод.	ØCN	U	EN	ER	AX	CE	KK	T	Z	SW
<b>GA-32</b>	10	10,5	14	14	20	43	M10X1,25	15	6,5	17
<b>GA-40</b>	12	12	16	16	22	50	M12X1,25	17,5	6,5	19
<b>GA-50-63</b>	16	15	21	21	28	64	M16X1,5	22	7,5	22
<b>GA-80-100</b>	20	18	25	25	33	77	M20x1,5	27,5	7	30
<b>GA-41-125</b>	30	25	37	37	51	110	M27x2	40	7,5	41

Шаровой шарнир Мод. GY...

Материал: алюминий и оцинкованная сталь.



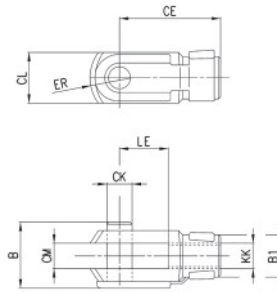
РАЗМЕРЫ

Мод.	Ø	KK	L	CE	L2	AX	SW	SW1	L1	L3	ØT	ØD	E	ØB	ØC	Z
<b>GY-32</b>	32	M10X1,25	74	35	6,5	18	17	11	19,5	15	15	19	10	14	28	15
<b>GY-40</b>	40	M12X1,25	84	40	6,5	20	19	17	22	17	17,5	22	12	19	32	15
<b>GY-50-63</b>	50-63	M16X1,5	112	50	8	27	22	23	27,5	23	22	27	16	22	40	11
<b>GY-80-100</b>	80-100	M20x1,5	133	63	10	38	30	25	31,5	25	27,5	34	20	29	45	7,5

## Вилка для штока Мод. G...

ISO 8140.

Материал: оцинкованная сталь.



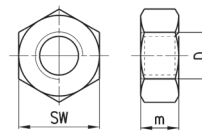
## РАЗМЕРЫ

Мод.	ØСК	LE	CM	CL	ER	CE	KK	B	B1
<b>G-25-32</b>	10	20	10	20	12	40	M10 X 1,25	26	18
<b>G-40</b>	12	24	12	24	14	48	M12 X 1,25	32	20
<b>G-50-63</b>	16	32	16	32	19	64	M16 X 1,5	40	26
<b>G-80-100</b>	20	40	20	40	25	80	M20 X 1,5	48	34
<b>G-41-125</b>	30	55	30	55	28	110	M27 X 2	74	48

## Гайка штока Мод. U...

UNI EN ISO 4035.

Материал: оцинкованная сталь.

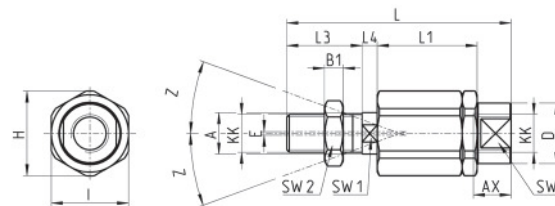


## РАЗМЕРЫ

Мод.	D	m	SW
<b>U-25-32</b>	M10X1,25	6	17
<b>U-40</b>	M12X1,25	7	19
<b>U-50-63</b>	M16X1,5	8	24
<b>U-80-100</b>	M20x1,5	9	30
<b>U-41-125</b>	M27x2	12	41

## Самоцентрирующийся шаровый шарнир Мод. GK

Новинка

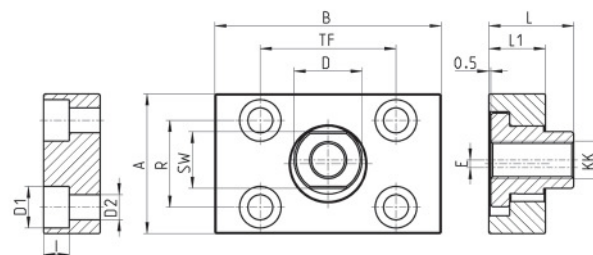


## РАЗМЕРЫ

Мод.	Ø	KK	L	L1	L3	L4	ØA	ØD	H	I	SW	SW1	SW2	B1	AX	Z	E
<b>GK-25-32</b>	25-32	M10x1,25	71,5	35	20	7,5	14	22	32	30	19	12	17	5	22	4	2
<b>GK-40</b>	40	M12x1,25	75,5	35	24	7,5	14	22	32	30	19	12	19	6	22	4	2
<b>GK-50-63</b>	50-63	M16x1,5	104	53	32	10	22	32	45	41	27	20	24	8	30	3	2
<b>GK-80-100</b>	80-100	M20x1,5	119	53	40	10	22	32	45	41	27	20	30	10	37	3	2

## Фланец с плавающей головкой Мод. GKF

Новинка



## РАЗМЕРЫ

Мод.	Ø	KK	A	B	R	TF	L	L1	I	ØD	ØD1	ØD2	SW	E
<b>GKF-25-32</b>	32	M10x1,25	37	60	23	36	22,5	15	6,8	18	11	6,6	15	2
<b>GKF-40</b>	40	M12x1,25	56	60	38	42	22,5	15	9	20	15	9	15	2,5
<b>GKF-50-63</b>	50-63	M16x1,5	80	80	58	58	26,5	15	10,5	25	18	11	22	2,5
<b>GKF-80-100</b>	80-100	M20x1,5	90	90	65	65	32,5	20	13	30,5	20	14	27	2,5
<b>GKF-125</b>	125	M27x2	90	90	65	65	35,5	20	13	40	20	14	36	4