

1 Отсечной клапан Серия ZLB



- » Два исполнения клапана с рабочим давлением до 40 Бар - до 64 Бар
- » Корпус из латуни
- » Пневматический привод одностороннего действия

Отсечной клапан Серия ZLB специально разработан для применения на высоком давлении, высоких скоростях потока, а также с жидкостями включающими мелкие твердые включения. Клапаны Серии ZLB нормально закрытые с пневматическим управлением.

ОБЩИЕ ХАРАКТЕРИСТИКИ

ПРИВОД

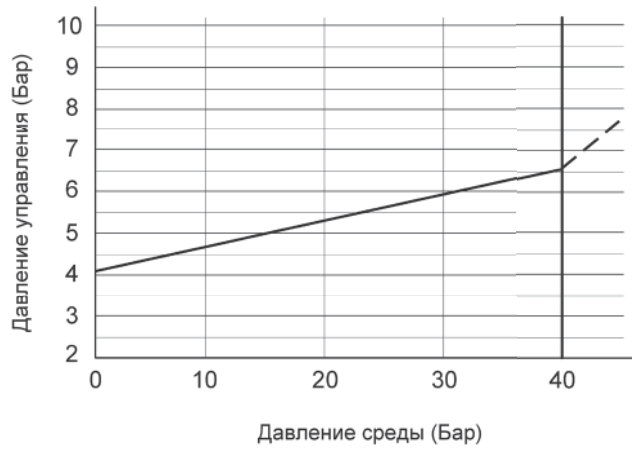
Материалы	корпус - PA66 (полиамид); поршень (для для PN40) - PBT (полибутилентерефталат); поршень (для для PN64) - латунь, покрытая никелем; уплотнение поршня - NBR;	
Температура окружающей среды	от -10° до +80°C	
Потребление воздуха	0,07 дм ³ (для PN40)	0,11 дм ³ (для PN64)
Давление управления	4 - 10 Бар (для PN40)	3 - 10 Бар (для PN64)
Время откр./закр.	Тоткр. = 0,16 с Тзакр. = 0,25 с для PN40 Тоткр. = 0,18 с Тзакр. = 0,26 с для PN64 (измерения проводились с 3/2 лин./поз. клапаном DN 2,3 мм)	

КОРПУС КЛАПАНА

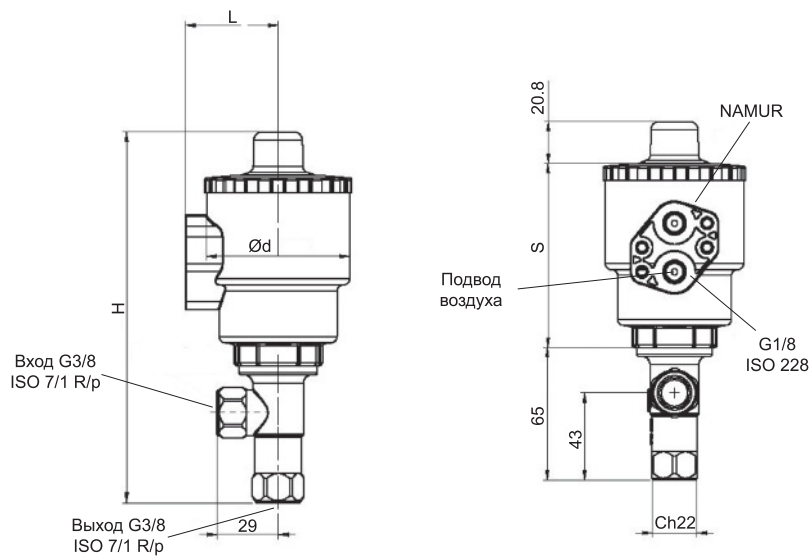
Рабочее давление	до 40 Бар (PN40)	до 64 Бар (PN64)
Давление на разрыв	> 200 Бар	
Материалы	латунь CWB614N-EN 12164	
Присоединение	G3/8 по ISO 228 (ГОСТ 6357-81)	
Расход, Kv	4 м ³ /ч	
Условный проход	DN13	

ДИАГРАММА

График зависимости давления управления от давления среды



РАЗМЕРЫ



РАЗМЕРЫ

Мод.	Давление	H	L	Ød	S
ZLB0N1603	PN40	177	44	68	91
ZLB0N1803	PN64	196	50	82	110,5